

1/10 SCALE R/C 4WD HIGH PERFORMANCE OFF ROAD RACER

1/10 電動RC4WDレーシングバギー
イグレス (2013)



ASSEMBLY KIT 組み立てキット

EGRESS

(2013)

RC装置、モーター、走行用バッテリーはキットに含まれません。



- ★製品改良のためキットは予告なく仕様を変更することがあります。
- ★Specifications are subject to change without notice.
- ★Technische Daten können im Zuge ohne Ankündigung verändert werden.
- ★Caractéristiques pouvant être modifiées sans information préalable.

TAMIYA, INC.



3-7 ONDAWARA, SURUGA-KU, SHIZUOKA 422-8610 JAPAN



●小学生や組み立てに不慣れな方は、
模型にくわしい方にお手伝いをお願いしてください。

組み立てる前に用意する物
ITEMS REQUIRED
ERFORDERLICHES ZUBEHÖR
OUTILLAGE NECESSAIRE

《ラジオコントロールメカ》

このRCカーには、ESC (FETアンプ) 付き2チャンネルプロポセット (小型受信機、小型ESC (FETアンプ)、標準型サーボのセットがお勧めです。) をご使用ください。他社製品を使用した場合、それによって生じた不具合につきましては保証いたしかねますのでご了承願います。

★取り扱いについては、それぞれの説明書をご覧ください。

《走行用バッテリー・充電器》

このキットはタミヤ走行用バッテリー専用です。専用充電器とともにご用意ください。

RADIO CONTROL UNIT

Standard 2-channel R/C unit plus electronic speed controller is suggested for this model (combination of small size receiver, electronic speed controller and standard size servo is recommended).

★Read and follow instructions supplied with R/C unit.

POWER SOURCE

This kit is designed to use a Tamiya battery pack. Charge battery according to manual supplied with battery.

FERNSTEUER-EINHEIT

Für dieses Modell wird eine übliche RC-Einheit mit einem elektronischen Fahrregler vorgeschlagen (eine Kombination eines kleinen Empfängers mit elektronischem Fahrregler und Servo in Normalgröße wird empfohlen).

★Lesen und befolgen Sie die der RC-Einheit beiliegende Anleitung.

STROMQUELLE

Für diesen Bausatz benötigt man den Tamiya Akkupack. Den Akku gemäß Anweisung aufladen.

ENSEMBLE DE RADIOCOMMANDE

Pour piloter ce modèle, nous vous suggérons d'employer un ensemble de radiocommande 2 voies standard avec variateur de vitesse électronique (récepteur et variateur de taille mini et servo de taille standard recommandés).

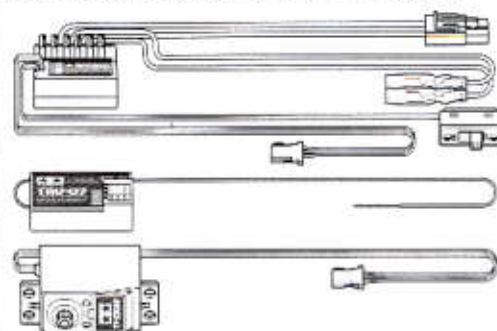
★Lire et suivre les instructions fournies avec l'ensemble R/C.

ALIMENTATION

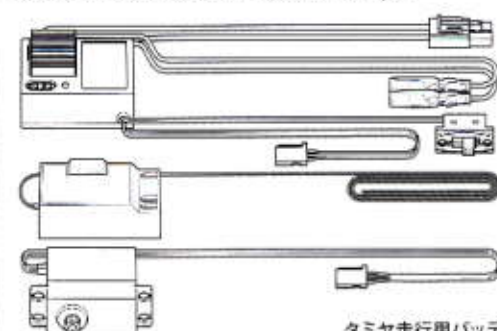
Le moteur qui équipe ce modèle peut être alimenté par un pack d'accus Tamiya. Charger le pack selon les indications du manuel du pack et du chargeur.

★標準型サーボをお使いください。小型サーボは搭載出来ません。
★Use standard size servo. Small size servo cannot be installed.
★Servos in Standardgröße verwenden. Kleinere Servos können nicht eingebaut werden.
★Utiliser un servo de taille standard. Un mini-servo ne peut pas être installé.

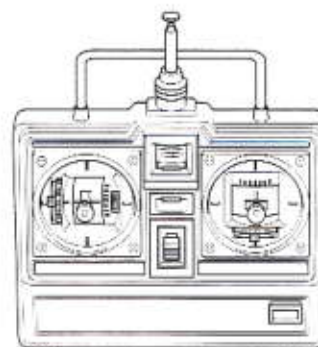
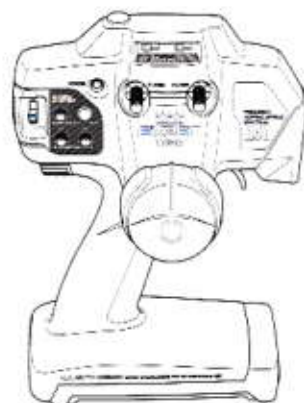
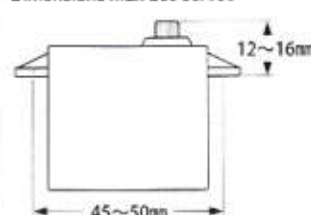
タミヤ・エクスペックGT 2.4G プロポ / ESC (FETアンプ) 付き
Tamiya EXPEC GT 2.4G R/C system
Tamiya EXPEC GT 2.4G R/C System
Ensemble R/C Tamiya EXPEC GT 2.4G
(※ESCはエレクトロニック スピード コントローラーの略です。)



ESC (FETアンプ) 付き2チャンネルプロポ (リバーススイッチ付)
2-channel R/C unit with electronic speed controller
2-Kanal RC-Einheit mit elektronischem Fahrregler
Ensemble R/C 2 voies avec variateur électronique



《使用できるサーボの大きさ》
Suitable servo size
Größe der Servos
Dimensions max des servos



タミヤ走行用バッテリーと専用充電器
Tamiya Akkupack und compatible charger
Tamiya Akkupack und Geeignetes Ladegerät
Pack d'accus Tamiya et Chargeur compatible

★角形バッテリーは搭載出来ません。
★Square-shaped battery packs cannot be used.
★Rechteckige Accus können nicht verwendet werden.
★Pack de forme rectangulaire ne peuvent pas être utilisés.



《使用する塗料》 TAMIYA PAINT COLORS / TAMIYA-FARBEN / PEINTURES TAMIYA

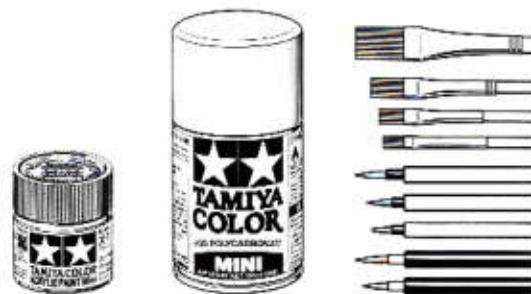
●タミヤからはスプレー塗料、筆塗り塗料のほか各種塗装用品が発売されています。下の表を参照し、使用する塗料をご用意ください。

《ポリカーボネート用タミヤカラー》 TAMIYA POLYCARBONATE PAINTS

PS-5 ●ブラック / Black / Schwarz / Noir

PS-41 ●ブライツシルバー / Bright silver / Glänzendes Silber / Aluminium brillant

ボディカラーは車のオーナーになった気分で好きなカラーで塗装するのもよいでしょう。
Paint body as you like using Tamiya paints.
Bemalen Sie die Karosserie nach eigenen Ideen mit TAMIYA-farben.
Peindre la carrosserie à son gré avec des peintures Tamiya.



《用意する工具》 TOOLS RECOMMENDED / BENÖTIGTE WERKZEUGE / OUTILLAGE

+ドライバー (大、小)
+ Screwdriver (large, small)
+ Schraubenzieher (groß, klein)
Tournevis + (grand, petit)



-ドライバー
- Screwdriver
- Schraubenzieher
Tournevis -



クラフトナイフ
Modeling knife
Modellbaumesser
Couteau de modélisme



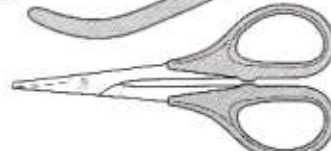
ラジオベンチ
Long nose pliers
Flachzange
Pincés à becs longs



ニッパー
Side cutters
Seitenschneider
Pincés coupantes



はさみ
Scissors
Schere
Ciseaux



ピンバイス (2mm)
Pin vise
Schraubstock
Outil à percer



瞬間接着剤
Instant cement
Sekundenkleber
Colle rapide



ネジ止め剤 (中強度)
Gel type thread lock
Gelförmige Schraubensicherung
Frein-filet type gel



★この他に、ヤスリとティッシュペーパーが必要です。
★Assembly of this kit will also require a file and tissue paper.
★Der Zusammenbau dieses Bausatzes erfordert ausserdem eine Feile und Papiertaschentuch.
★L'assemblage de ce kit requiert également d'une lime et papier essuie-tout.



●組み立てる前に説明図を必ずお読みください。また、保護者の方もお読みください。



●小さなお子様がいる場所での工作はおやめください。小さな部品やビニール袋を口に入れたりする危険があります。



●小学生やうまく組み立てられない方は、保護者の方やRCカーに詳しい方にお手伝いをお願いします。



●工具で固い物を切らないでください。刃が折れるなどの危険があります。



●色を塗る時や、接着剤を使う場合は必ず窓を開けて換気に注意してください。



●組み立てる時はまわりに注意してください。また、工具を振り回すようなことはやめてください。

⚠ CAUTION

- Read carefully and fully understand the instructions before commencing assembly. A supervising adult should also read the instructions if a child assembles the model.
- When assembling this kit, tools including knives are used. Extra care should be taken to avoid personal injury.
- Read and follow the instructions supplied with paints and/or cement, if used (not included in kit).
- Keep out of reach of small children. Children must not be allowed to put any parts in their mouths or pull vinyl bags over their heads.

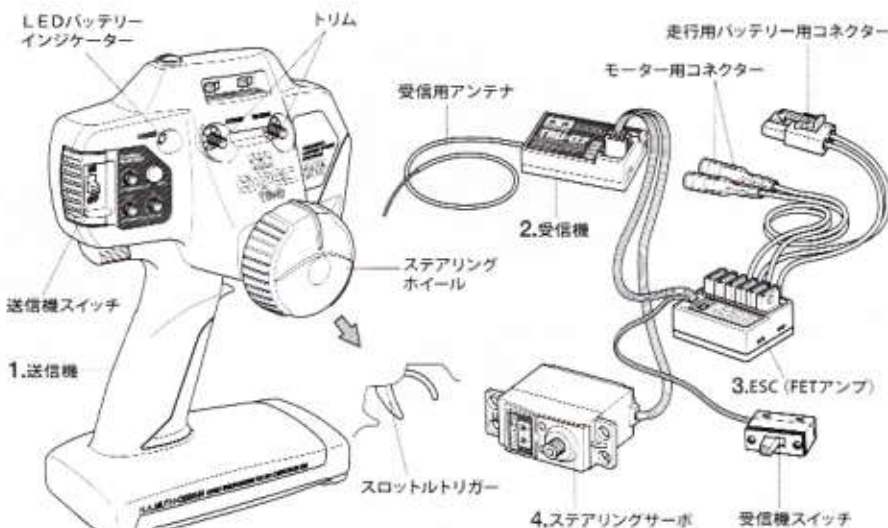
⚠ VORSICHT

- Bevor Sie mit dem Zusammenbau beginnen, sollten Sie alle Anweisungen gelesen und verstanden haben. Falls ein Kind das Modell zusammenbaut, sollte ein beaufsichtigender Erwachsener die Bauanleitung ebenfalls gelesen haben.
- Beim Zusammenbau dieses Bausatzes werden Werkzeuge einschließlich Messer verwendet. Zur Vermeidung von Verletzungen ist besondere Vorsicht angebracht.
- Wenn Sie Farben und/oder Kleber verwenden (nicht im Bausatz enthalten), beachten und befolgen Sie die dort beiliegenden Anweisungen.
- Bausatz von kleinen Kindern fernhalten. Kindern darf keine Möglichkeit gegeben werden, irgendwelche Teile in den Mund zu nehmen oder sich Plastiktüten über den Kopf zu ziehen.

⚠ PRECAUTIONS

- Bien lire et assimiler les instructions avant de commencer l'assemblage. La construction du modèle par un enfant doit s'effectuer sous la surveillance d'un adulte.
- L'assemblage de ce kit requiert de l'outillage, en particulier des couteaux de modélisme. Manier les outils avec précaution pour éviter toute blessure.
- Lire et suivre les instructions d'utilisation des peintures et ou de la colle, si utilisées (non incluses dans le kit).
- Garder hors de portée des enfants en bas âge. Ne pas laisser les enfants mettre en bouche ou sucer les pièces, ou passer un sachet vinyl sur la tête.

《タミヤ・エクスペック GT 2.4G プロボ / ESC (FETアンプ) 付き》 TAMIYA EXPEC GT 2.4G R/C SYSTEM (WITH ELECTRONIC SPEED CONTROLLER)



《プロボの名称》

- 送信機=コントロールボックスとなるもので、ステアリング、スロットルの操作を電波信号に変えて発信します。
 - トリム=サーボの動きの中心(中立位置)をずらすための微調整ダイヤル、レバーです。
 - ステアリングホイール、スロットルトリガー=車のステアリングやスピードコントロールスイッチにつながるサーボを動かす、車をコントロールします。
- 受信機=送信機からの電波を受け、それをESC (FETアンプ) やサーボにつたえます。
- ESC (FETアンプ) =受信機が受けた電波信号を電気的な信号に変え、車のスピードをコントロールします。
- ステアリングサーボ=受信機が受けた電波信号を機械的な動きに変え、ハンドルの切りまします。

COMPOSITION OF R/C UNIT

- Transmitter: Serves as control box. Steering wheel/stick and throttle trigger/stick movements are transformed into radio signals which are transmitted through the antenna.
 - Trim: Lever for adjusting central position of servo.
 - Wheel & Trigger: Moves servos, which steer car and adjust throttle.
- Receiver: Accepts signals from the transmitter and converts them into pulses that operate the model's servo and speed controller.
- Electronic speed controller: Accepts signals received from the receiver and controls the current going to the motor.
- Steering servo: Transforms signals received from the receiver into mechanical movements.

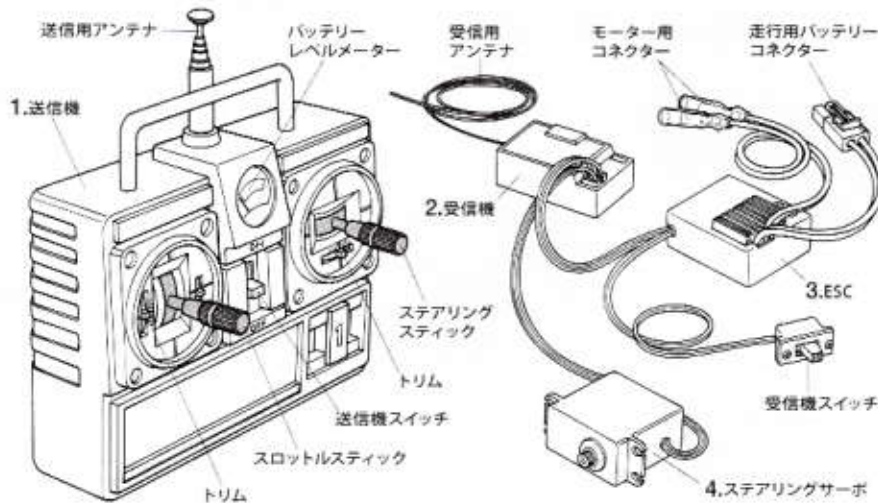
ZUSAMMENSTELLUNG DER RC-EINHEIT

- Sender: Dient als Steuergerät. Lenkrad/-knüppel- und Gaszugriff/-knüppelbewegungen werden in Funksignale umgewandelt und über die Antenne ausgesendet.
 - Trim: Hebel zum Einstellen der Mittelstellung eines Servos.
 - Lenkrad und Gaszugriff: Setzt die Servos in Bewegung, welche das Auto lenken und Gas geben.
- Empfänger: Der Empfänger nimmt die Signale des Senders auf und wandelt sie in Steuerimpulse für das Lenkservo und den Fahrregler um.
- Elektronischer Fahrregler: Erhält Steuersignale vom Empfänger und regelt den zum Motor fließenden Strom.
- Lenkservo: Wandelt die vom Empfänger kommenden Lenksignale in mechanische Bewegung um.

COMPOSITION D'UN ENSEMBLE R/C

- Emetteur: sert de boîtier de commande. Les actions sur le manche de direction/volant ou sur le manche de gaz/gâchette sont converties en signaux radio transmis par le biais de l'antenne.
 - Trim: dispositif permettant d'ajuster le neutre d'un servo.
 - Volant/Gâchette: permettent de contrôler respectivement la direction et le régime moteur du modèle.
- Récepteur: capte les signaux de l'émetteur, les convertit en impulsions et contrôle les mouvements du(des) servo(s) et le variateur électronique de vitesse.
- Variateur électronique de vitesse: reçoit un signal du récepteur et régule la quantité de courant alimentant le moteur.
- Servo de direction: convertit les signaux émanant du récepteur en mouvements mécaniques.

《スティックタイプ送信機》STICK TYPE TRANSMITTER





作る前にならず
お読みください。
Read before assembly.
Erst lesen - dann bauen.
Lire avant assemblage.

★お買い求めの際、また組み立ての前には必ず内容をお確かめください。万一不良部品、不足部品などありました場合には、お買い求めの販売店にご相談ください。

★小さなビス、ナット類が多く、よく似た形の部品もあります。図をよく見てゆっくり確実に組んでください。金具部品は少し多めに入っています。予備として使ってください。

このマークはグリスを塗る部分に指示しました。必ず、グリスアップして、組み込んでください。

★Study the instructions thoroughly before assembly.

★There are many small screws, nuts and similar parts. Assemble them carefully referring to the drawings. To prevent trouble and finish the model with good performance, it is necessary to assemble each step exactly as shown.

Apply grease to the places shown by this mark. Apply grease first, then assemble.

★Vor Baubeginn die Bauanleitung genau durchlesen.

★Viele kleine Schrauben und Muttern etc. müssen genau der Anleitung nach eingebaut werden. Exaktes Bauen bringt ein gutes Modell mit bester Leistung.

Stellen mit diesem Zeichen erst fetten, dann zusammenbauen.

★Assimilez les instructions parfaitement avant l'assemblage.

★Il y a beaucoup de petites vis, d'écrous et de pièces similaires. Les assembler soigneusement en se référant aux dessins. Pour éviter les erreurs suivre les stades du montage dans l'ordre indiqué.

Graisse les endroits indiqués par ce symbole. Graisser d'abord, assembler ensuite.

★組み立てに入る前に説明図を最後までよく見て、全体の流れをつかんでください。

★Study the instructions thoroughly before assembly.

★Vor Baubeginn die Bauanleitung genau durchlesen.

★Assimilez les instructions parfaitement avant l'assemblage.

A ①~⑩
袋詰Aを使用します
BAG A / BEUTEL A / SACHET A

1

3×10mmフラットビス
Screw
Schraube
Vis
BA2 ×1

3×8mmタッピングビス
Tapping screw
Schneidschraube
Vis taraudeuse
BA5 ×2

3×10mm皿タッピングビス
Tapping screw
Schneidschraube
Vis taraudeuse
BA6 ×1

※の部品はキットには含まれていません。
Parts marked ※ are not included in kit.
Teile mit ※ sind im Bausatz nicht enthalten.
Les pièces marquées ※ ne sont pas incluses dans le kit.

2

3×10mm丸ビス
Screw
Schraube
Vis
BA1 ×2

3×6mm皿ビス
Screw
Schraube
Vis
BA4 ×2

3×3mm-イモネジ
Grub screw
Madenschraube
Vis pointeau
BA7 ×1

3mmワッシャー
Washer
Beilagscheibe
Rondelle
BA8 ×1

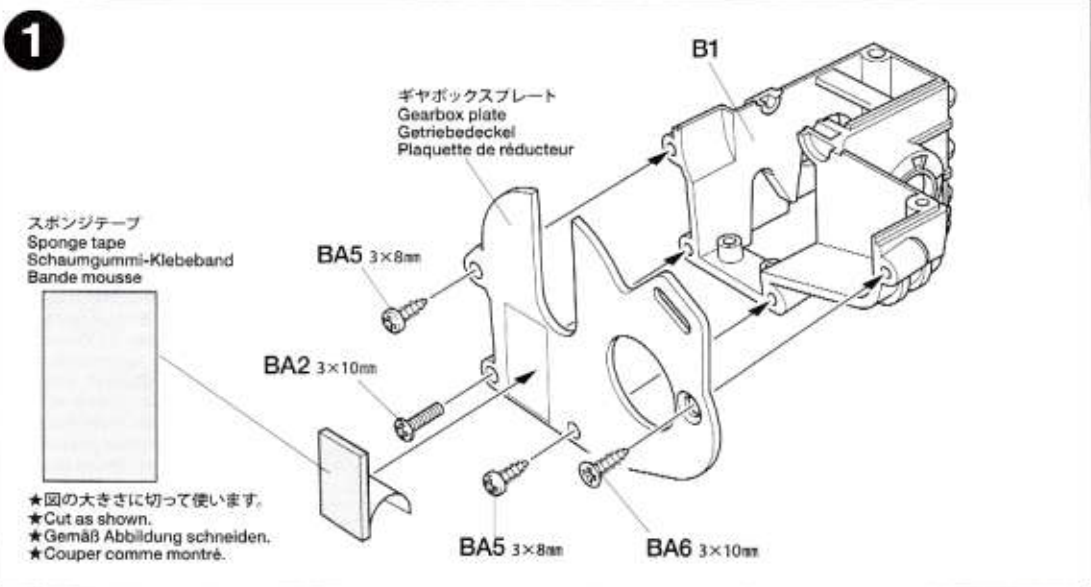
BA22 ×1
22Tピニオンギヤ
22T Motorritzel
Pignon moteur 22 dents

★ビスのねじ込み等が硬い場合があります。その際には少量のグリスを付けて組み立ててください。

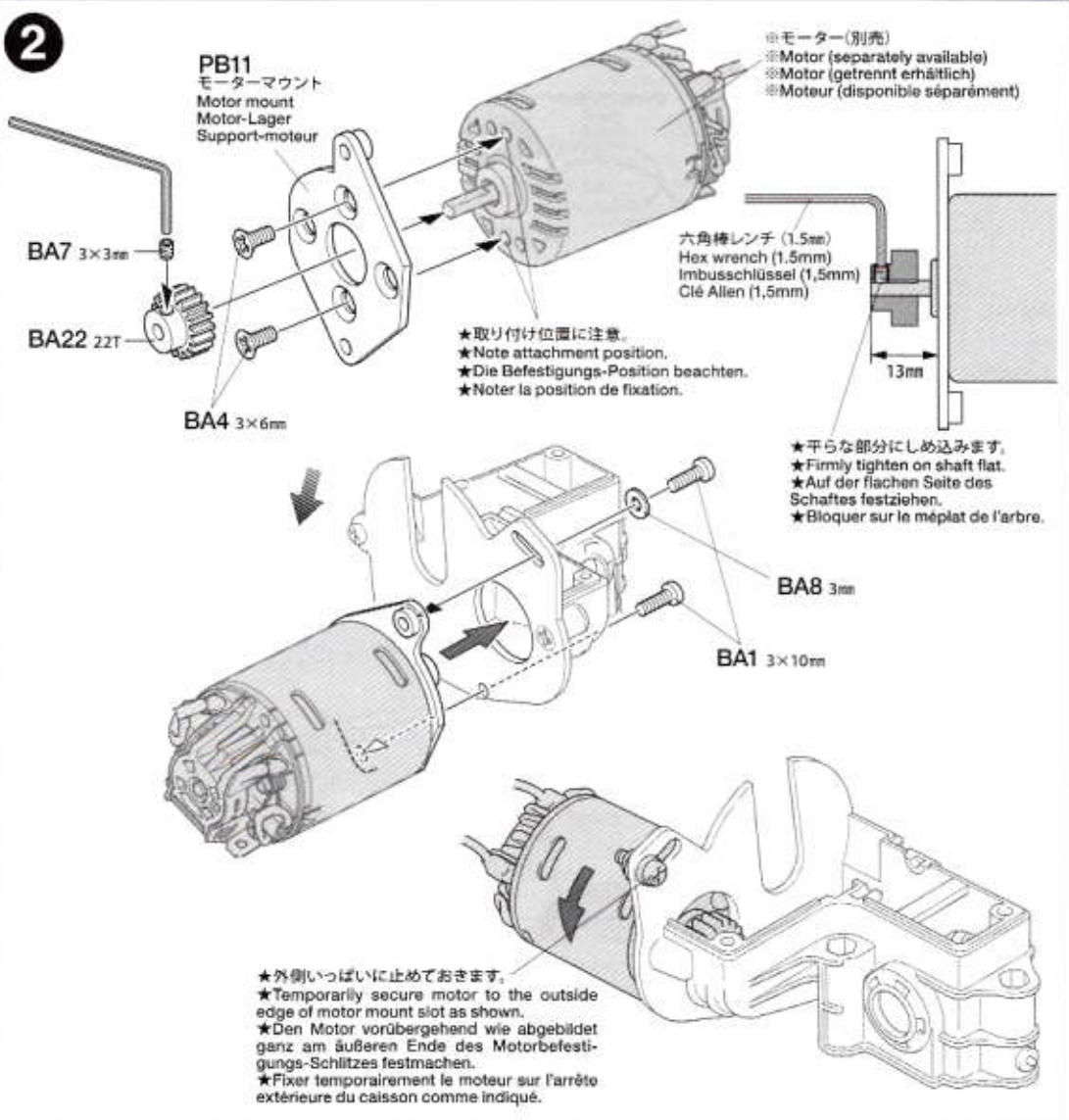
★Apply grease to screw tip if the fit is tight.

★Auf die Schraubenspitze Fett auftragen falls der Sitz zu stramm ist.

★Appliquer de la graisse à l'extrémité de la vis si l'assemblage est trop juste.



★図の大きさに切って使います。
★Cut as shown.
★Gemäß Abbildung schneiden.
★Couper comme montré.

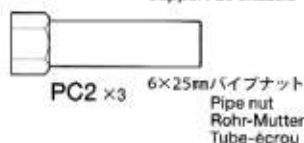
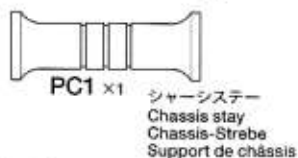


★取り付け位置に注意。
★Note attachment position.
★Die Befestigungs-Position beachten.
★Noter la position de fixation.

★平らな部分にしめ込みます。
★Firmly tighten on shaft flat.
★Auf der flachen Seite des Schaftes festziehen.
★Bloquer sur le méplat de l'arbre.

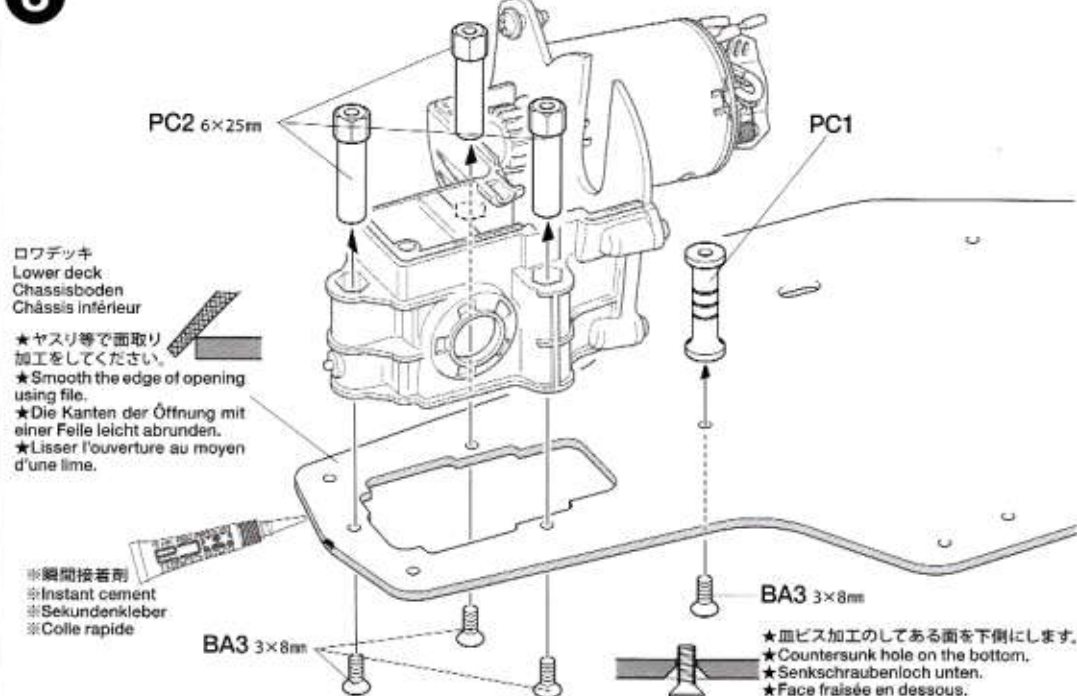
★外側いっぱいにしておきます。
★Temporarily secure motor to the outside edge of motor mount slot as shown.
★Den Motor vorübergehend wie abgebildet ganz am äußeren Ende des Motorbefestigungs-Schlitzes festmachen.
★Fixer temporairement le moteur sur l'arrête extérieure du caisson comme indiqué.

3

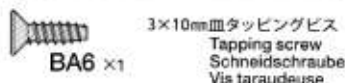


★カーボンパーツの周りに瞬間接着剤(別売)を流して割れ止めをしてください。絶縁効果にもなります。
★To prevent carbon parts from damage, apply instant cement (available separately) to the edge. It also works as insulation.
★Zur Erhöhung der Karbonteilefestigkeit Sekundenkleber (separat erhältlich) auftragen. Wirkt auch als Isolation.
★Pour renforcer la châssis carbone, appliquer de la colle rapide (disponible séparément). Sert également d'isolant.

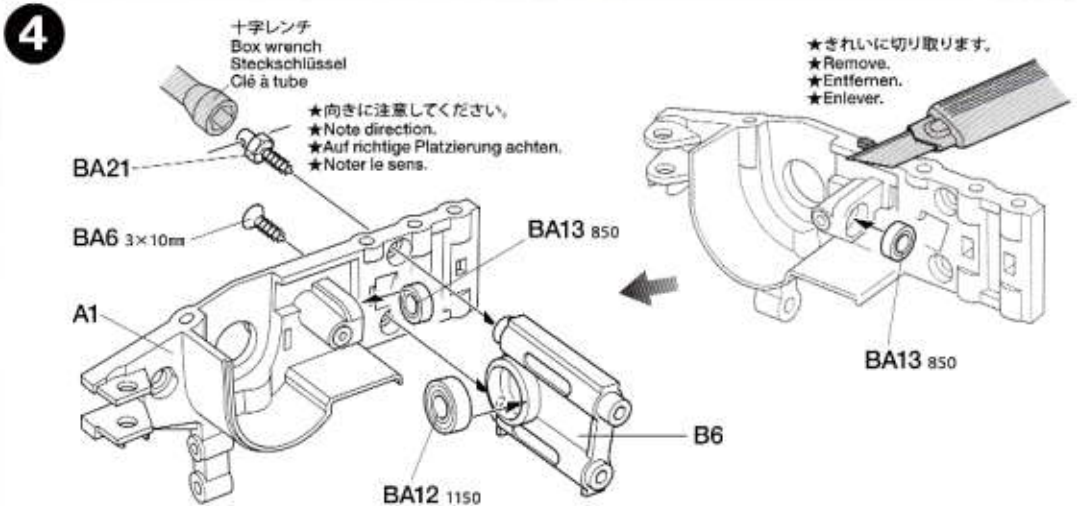
3



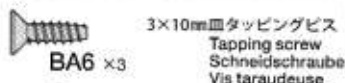
4



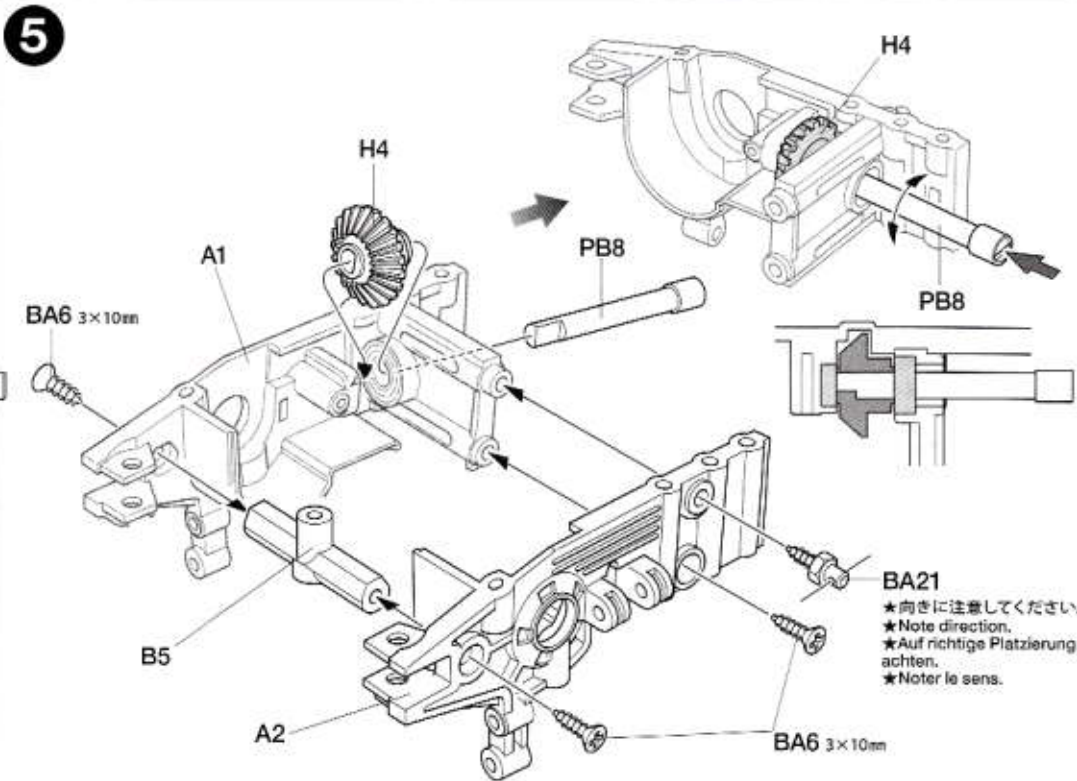
4



5

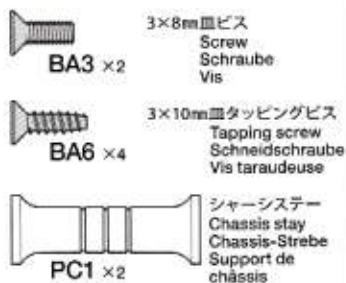


5

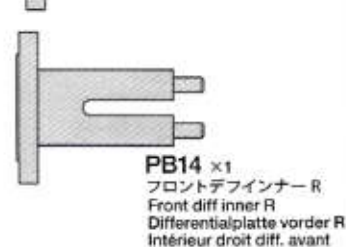
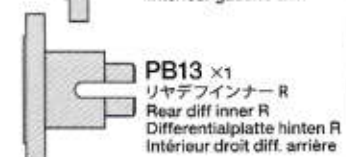
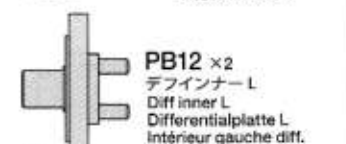
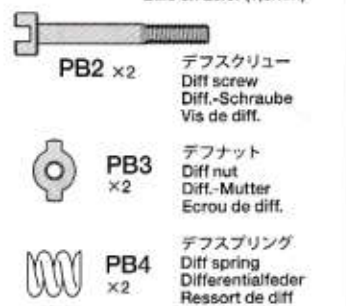


●RCカーのゴムタイヤ専用に開発された瞬間接着剤です。コーナリング中などのタイヤの変形に耐える強力な接着力はもちろん、粘着が低いため粘着時に接着剤が隅々まで行き渡りやすいのも特長です。5gアルミチューブ入りで、約20本のタイヤを接着することができます。マイクロノズル2本付き

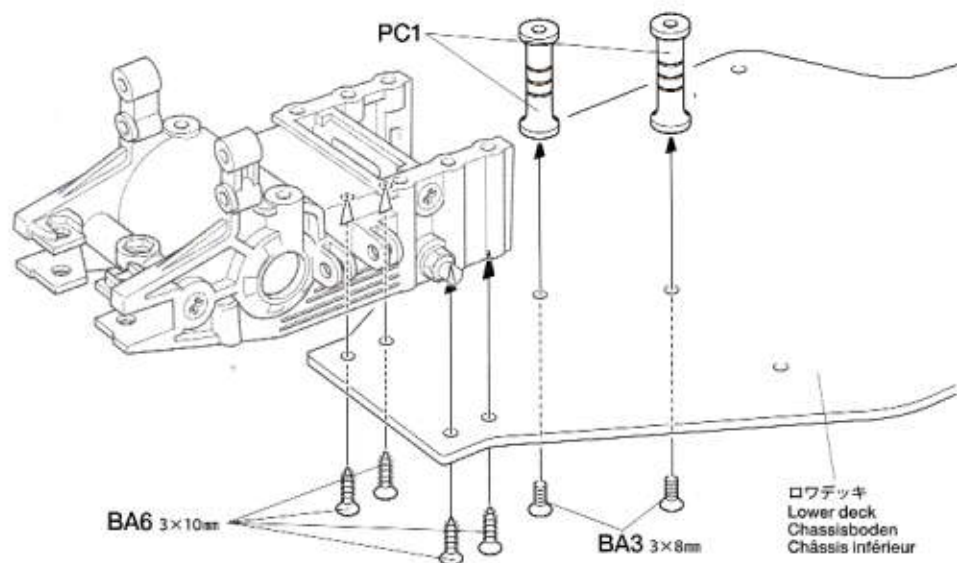
6



7

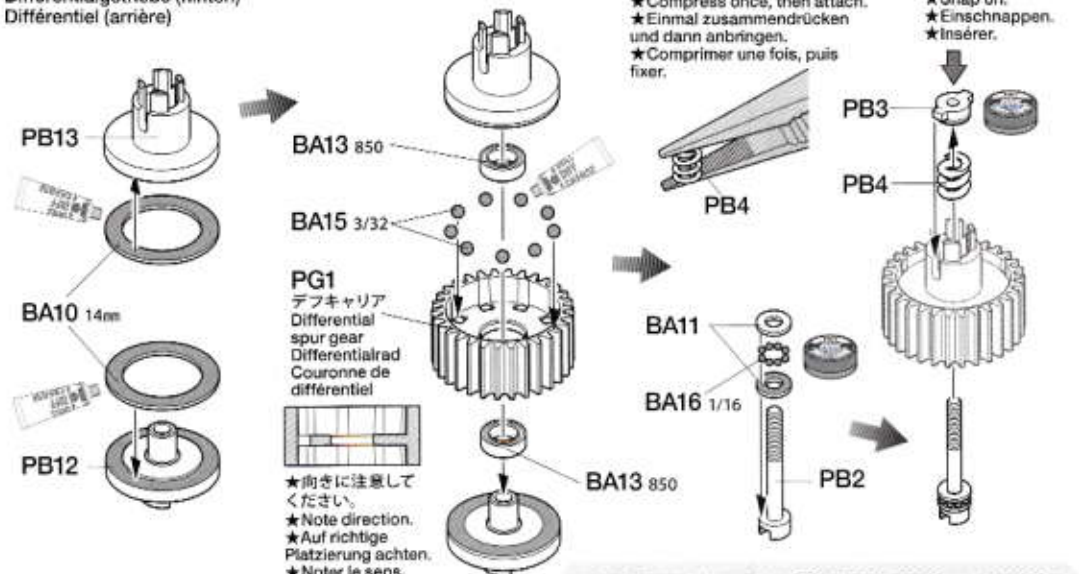


6



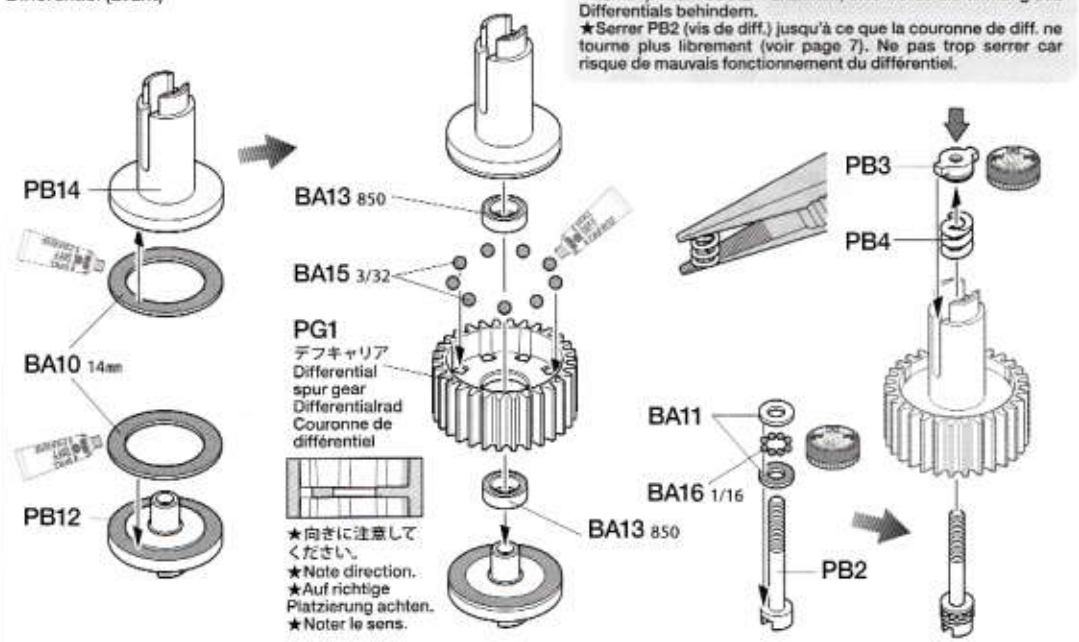
7

《リヤデフギヤ》
Differential gear (rear)
Differentialgetriebe (hinten)
Différentiel (arrière)



★PB2 (デフスクリー) はP7 ⑥を参照してデフキャリアがすべらないようにPB2 (デフスクリー) を調整しながらネジ込みます。ネジ込みすぎるとデフの効力が重くなるので注意してください。
★Tighten PB2 (diff screw) until the differential spur gear no longer moves freely (Refer to Page 7). Do not overtighten as it will hinder movement of differential.
★Differentialschraube PB2 (Differentialschraube) so lange festziehen, bis sich das Zahnrad nicht mehr frei dreht (auf Seite 7 achten). Nicht zu stark anziehen, dies würde die Wirkung des Differentials behindern.
★Serrer PB2 (vis de diff.) jusqu'à ce que la couronne de diff. ne tourne plus librement (voir page 7). Ne pas trop serrer car risque de mauvais fonctionnement du différentiel.

《フロントデフギヤ》
Differential gear (front)
Differentialgetriebe (vorne)
Différentiel (avant)



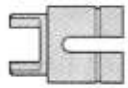
8



PB1 ×4
1680ベアリング
Ball bearing
Kugellager
Roulement à billes



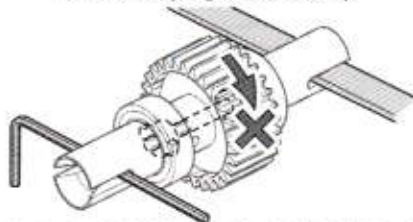
BA19 ×2
リヤデフジョイント
Rear diff joint
Hinterer Differentialabtrieb
Noix de cardan arrière



BA20 ×2
フロントデフジョイント
Front diff joint
Vorderes Differentialgetriebe
Noix de cardan avant

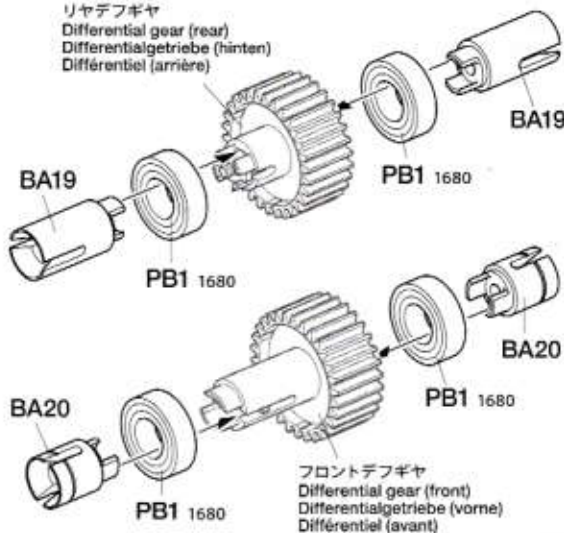
8

- ★基本はPB2 (デフスクリー) をいっぱいまでねじ込んで一回転した位置です。
- ★Fully tighten PB2 (diff screw), then loosen by a full turn (standard position).
- ★PB2 (Differentialschraube) vollständig anziehen, dann um eine Umdrehung lockern (Standard-Einstellung).
- ★Serrer à fond PB2 (vis de diff.), puis desserrer d'un tour complet (position standard).



- ★デフジョイントを固定して、デフキャリアがすべらないようにPB2 (デフスクリー) を調整してください。
- ★Hold diff joints and tighten PB2 (diff screw) until the differential spur gear no longer moves freely.
- ★Differentialabtriebe festhalten und PB2 (Differentialschraube) so lange festziehen, bis sich das Zahnrad nicht mehr leicht dreht.
- ★Maintenir les noix de cardans et serrer PB2 (vis de diff.) jusqu'à ce que la couronne de diff. ne tourne plus librement.

リヤデフギヤ
Differential gear (rear)
Differentialgetriebe (hinten)
Différentiel (arrière)



9



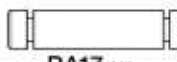
BA6 ×3
3×10mm タッピングビス
Tapping screw
Schneidschraube
Vis taraudeuse



BA9 ×2
3mm Eリング
E-Ring
Circlip



BA13 ×2
850ベアリング
Ball bearing
Kugellager
Roulement à billes



BA17 ×1
5×24mm シャフト
Shaft
Achse
Axe

9

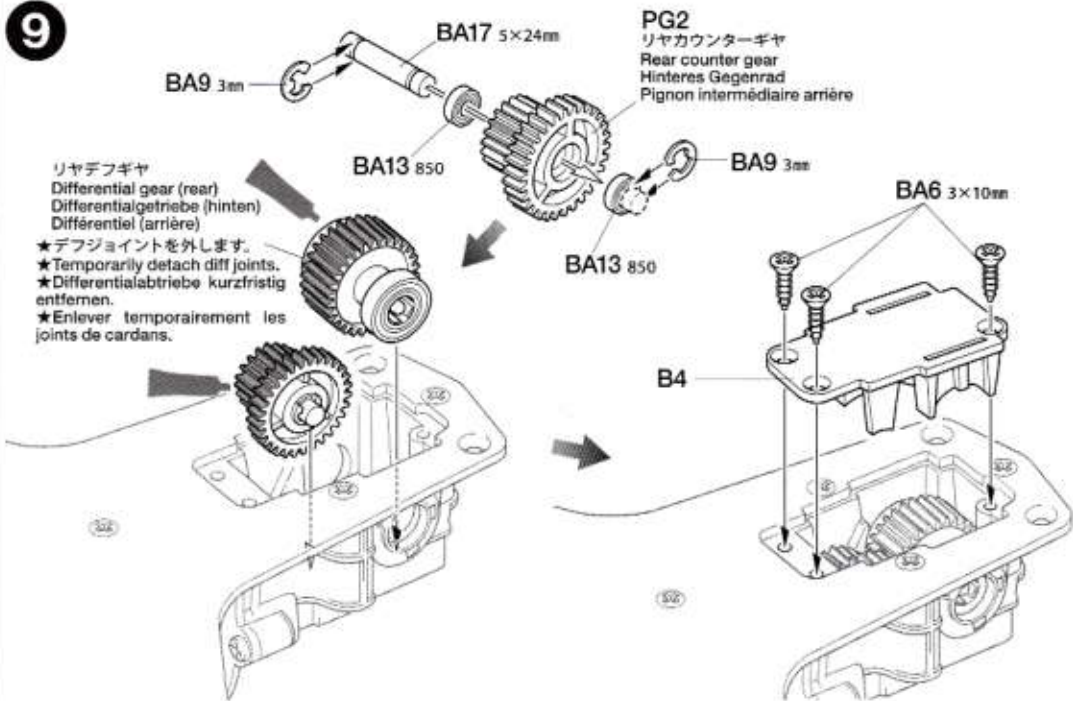
BA17 5×24mm
BA9 3mm

PG2

リヤカウンタギヤ
Rear counter gear
Hinteres Gegenrad
Pignon intermédiaire arrière

リヤデフギヤ
Differential gear (rear)
Differentialgetriebe (hinten)
Différentiel (arrière)

- ★デフジョイントを外します。
- ★Temporarily detach diff joints.
- ★Differentialabtriebe kurzfristig entfernen.
- ★Enlever temporairement les joints de cardans.



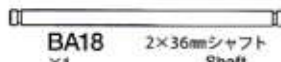
10



BA6 ×4
3×10mm タッピングビス
Tapping screw
Schneidschraube
Vis taraudeuse



BA14 ×2
620ベアリング
Ball bearing
Kugellager
Roulement à billes



BA18 ×1
2×36mm シャフト
Shaft
Achse
Axe

10

フロントデフギヤ
Differential gear (front)
Differentialgetriebe (vorne)
Différentiel (avant)

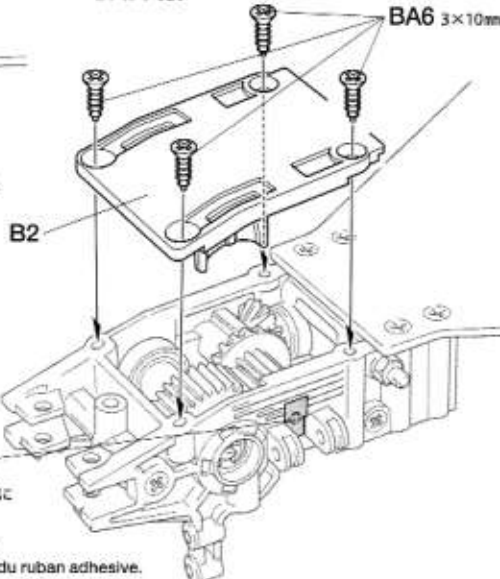
- ★デフジョイントを外します。
- ★Temporarily detach diff joints.
- ★Differentialabtriebe kurzfristig entfernen.
- ★Enlever temporairement les joints de cardans.

BA14 620



H2

BA14 620



★ビスのねじ込み等が硬い場合があります。その際には少量のグリスを付けて組み立ててください。

★Apply grease to screw tip if the fit is tight.

★Auf die Schraubenspitze Fett auftragen falls der Sitz zu stramm ist.

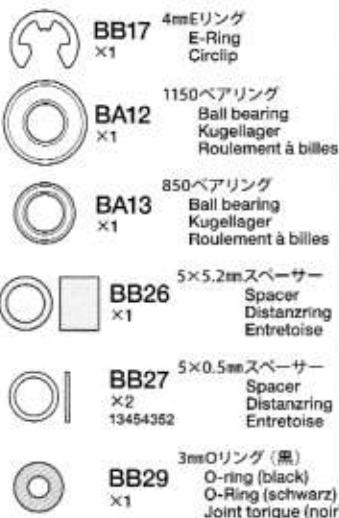
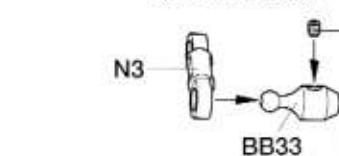
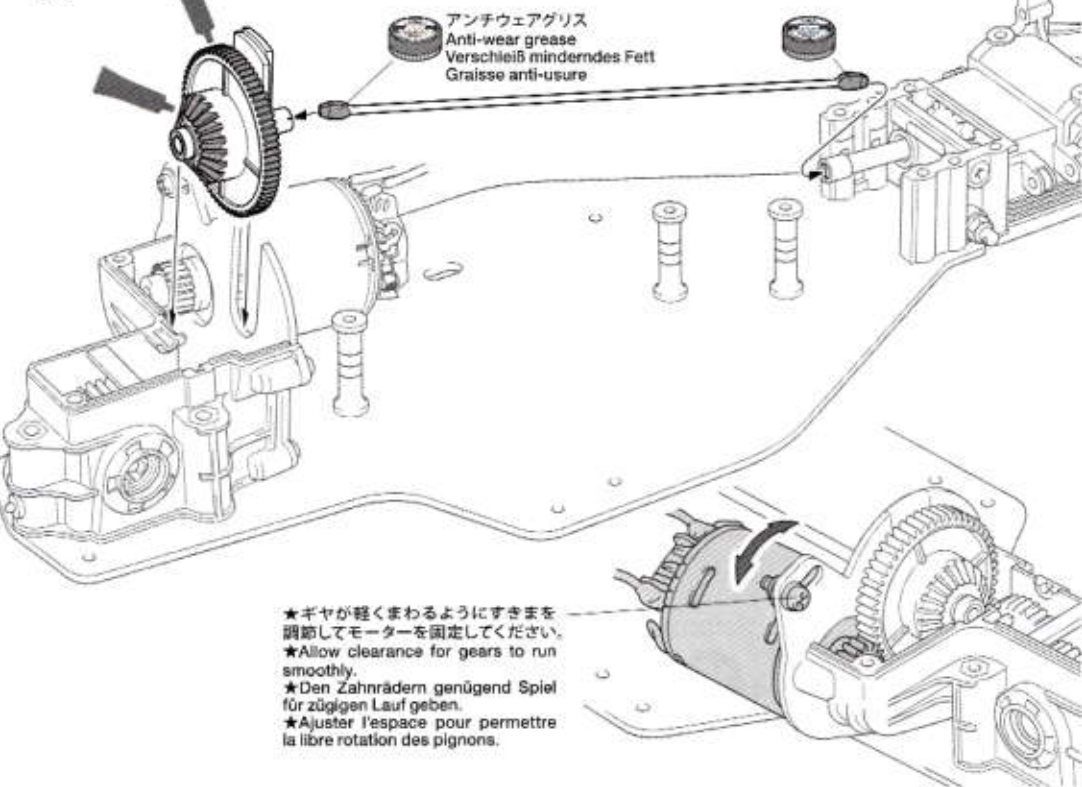
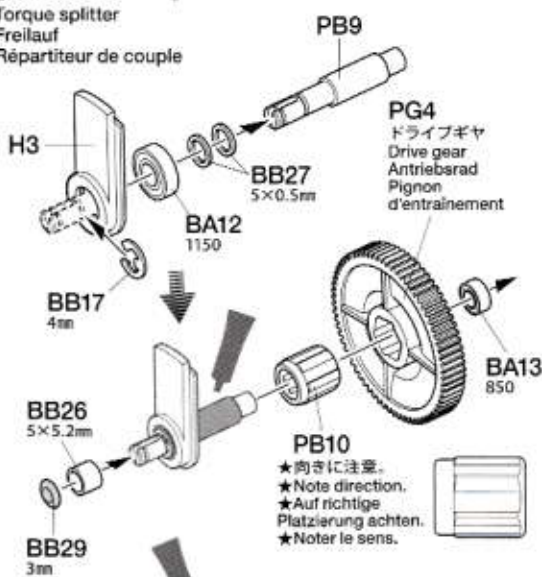
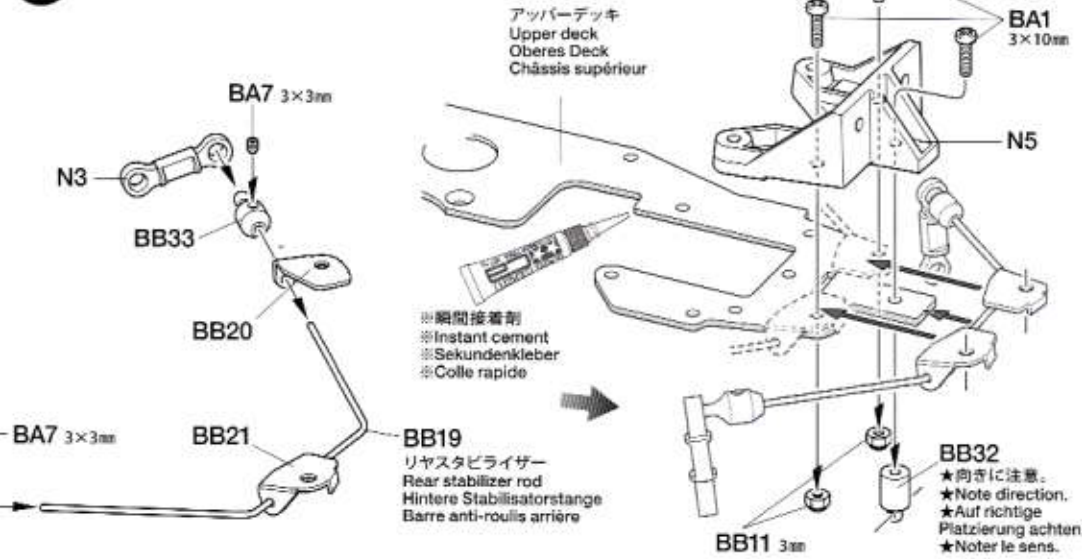
★Appliquer de la graisse à l'extrémité de la vis si l'assemblage est trop juste.

★BA18 (2×36mmシャフト) が落ちないようにセロファンテープ等で止めておきます。

★Temporarily hold with cellophane tape.

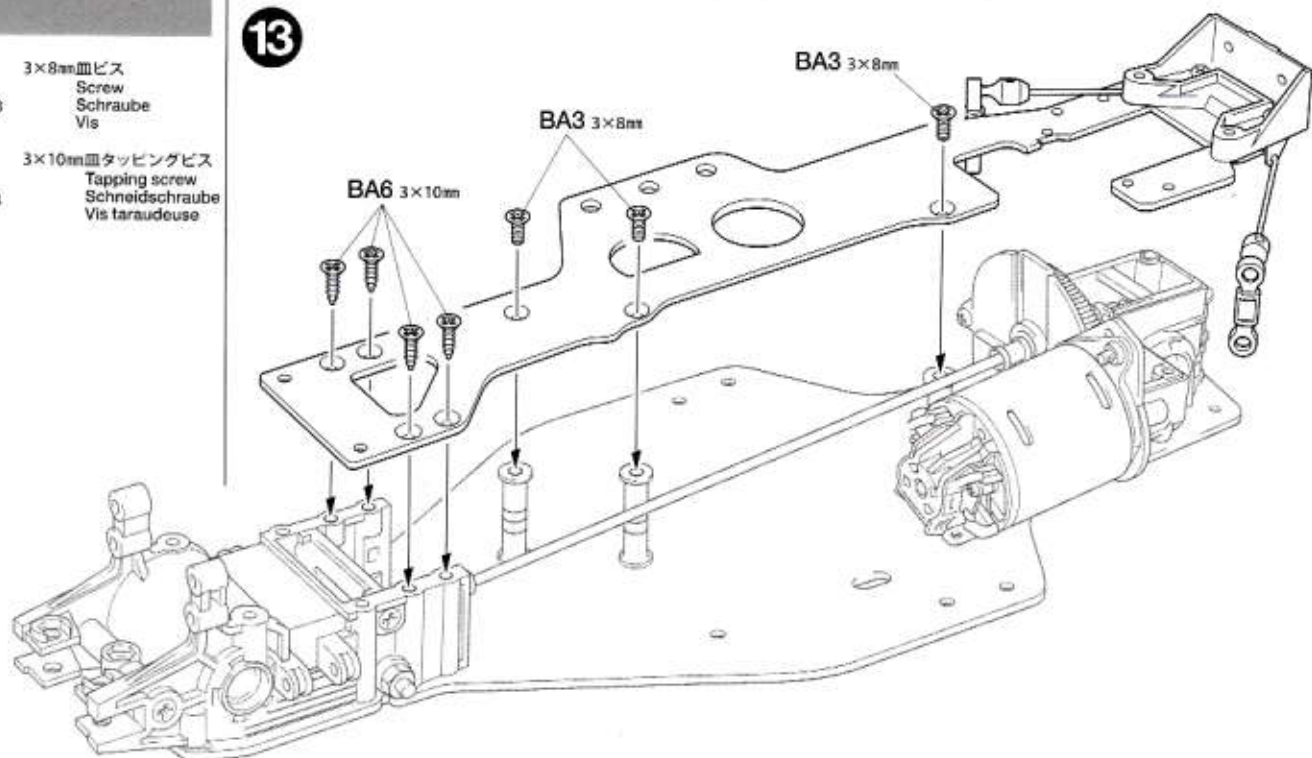
★Vorübergehend mit Tesafilm befestigen.

★Maintenir en place provisoirement avec du ruban adhesive.

B**11** ~ **20**袋詰Bを使用します
BAG B / BEUTEL B / SACHET B**11****12****11**《トルクスプリッター》
Torque splitterFreilauf
Répartiteur de couple**12**

13

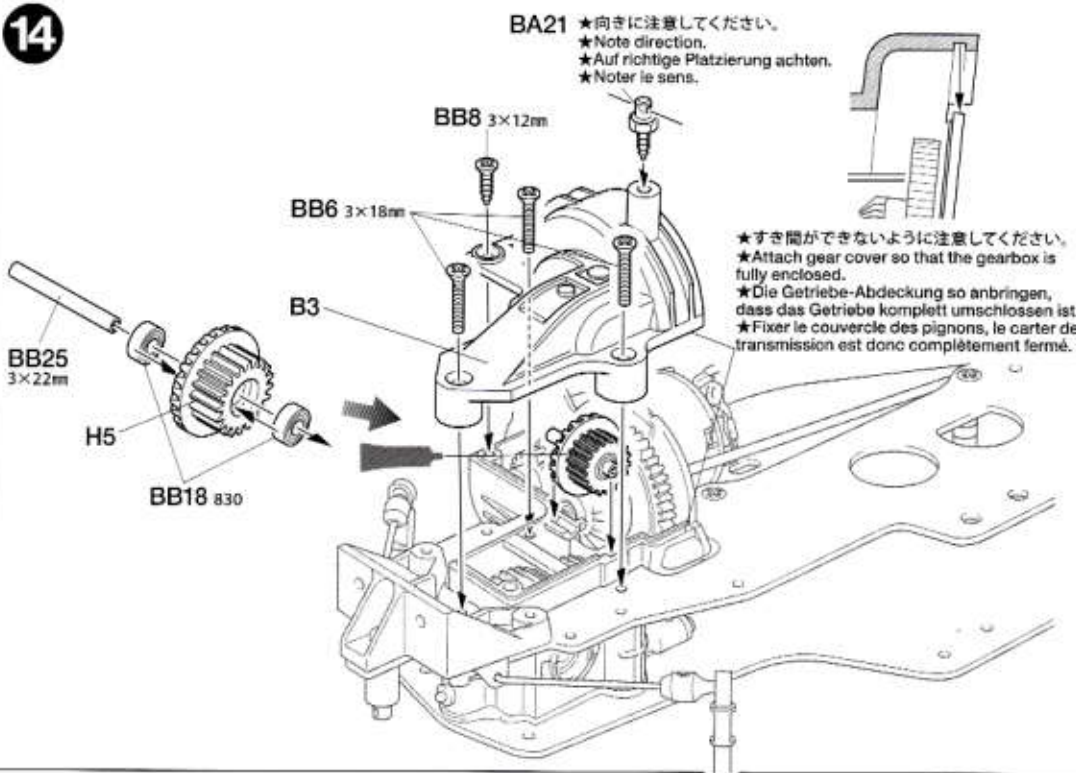
- BA3 ×3 3×8mm皿ビス
Screw
Schraube
Vis
- BA6 ×4 3×10mm皿タッピングビス
Tapping screw
Schneidschraube
Vis taraudeuse



14

- BB6 ×3 3×18mm皿ビス
Screw
Schraube
Vis
- BB8 ×1 3×12mm皿タッピングビス
Tapping screw
Schneidschraube
Vis taraudeuse
- BB18 ×2 830ベアリング
Ball bearing
Kugellager
Roulement à billes
- BB25 ×1 3×22mmパイプ
Pipe
Rohr
Tuyau
- BA21 ×1 六角マウント
Hexagonal mount
Sechskantbefestigung
Support hexagonal

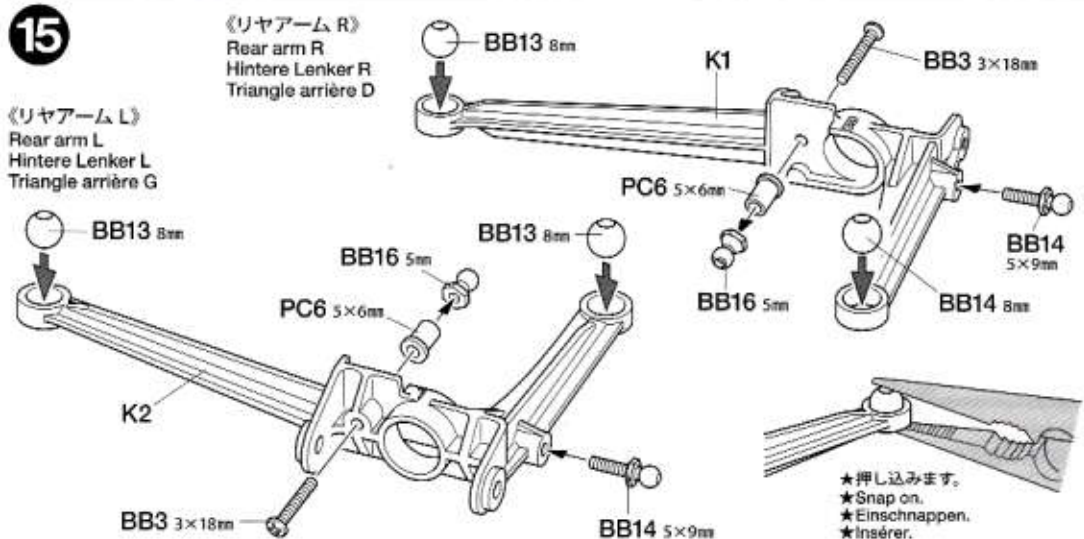
14



15

- BB3 ×2 3×18mmフラットビス
Screw
Schraube
Vis
- BB13 ×4 8mmボール
Ball
Kugel
Bille
- BB14 ×2 5×9mmビローボール
Ball connector
Kugelkopf
Connecteur à rotule
- BB16 ×2 5mmビローボールナット
Ball connector nut
Kugelkopf-Mutter
Ecou-r-connecteur à rotule
- PC6 ×2 5×6mm丸、ブッシュ
Round bushing
Kreishülse
Entretoise

15



16



BB4 ×2
3×42mm 皿ビス
Screw
Schraube
Vis



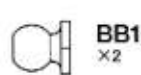
BB5 ×2
3×25mm 皿ビス
Screw
Schraube
Vis



BB7 ×2
3×12mm 皿ビス
Screw
Schraube
Vis



BB12 ×4
3mm フランジナット
Flange nut
Kragenmutter
Ecrou à flasque



BB15 ×2
6mm ビローボールナット
Ball nut
Kugelmutter
Ecrou-connecteur à rotule



BB28 ×2
3×2.5mm スペーサー
Spacer
Distanzring
Entretoise



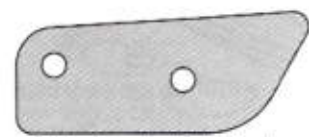
BB30 ×2
リヤアームマウント
Rear arm mount
Befestigung hinterer Lenker
Support de triangle arrière



BB31 ×2
テーパードブッシュ(長)
Tapered bushing (long)
Kegei-Hülse (lang)
Entretoise (longue)



BB34 ×2
ブッシュベース
Bushing base
Hülsenbasis
Entretoise



PA1 ×2
サスマウント補強プレート
Suspension arm reinforcing plate
Verstärkungsplatte für
Radaufhängung
Plaque de renfort de bras de
suspension



PC7 ×2
5×4mm 丸ブッシュ
Round bushing
Keishülse
Entretoise

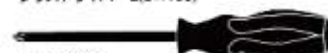
17



BB37 ×2
デフスポンジ
Diff sponge
Abstandsstücke
Mousse de différentiel

TAMIYA CRAFT TOOLS

(+)SCREWDRIVER-L
プラスドライバー-L(5×100)



ITEM 74008

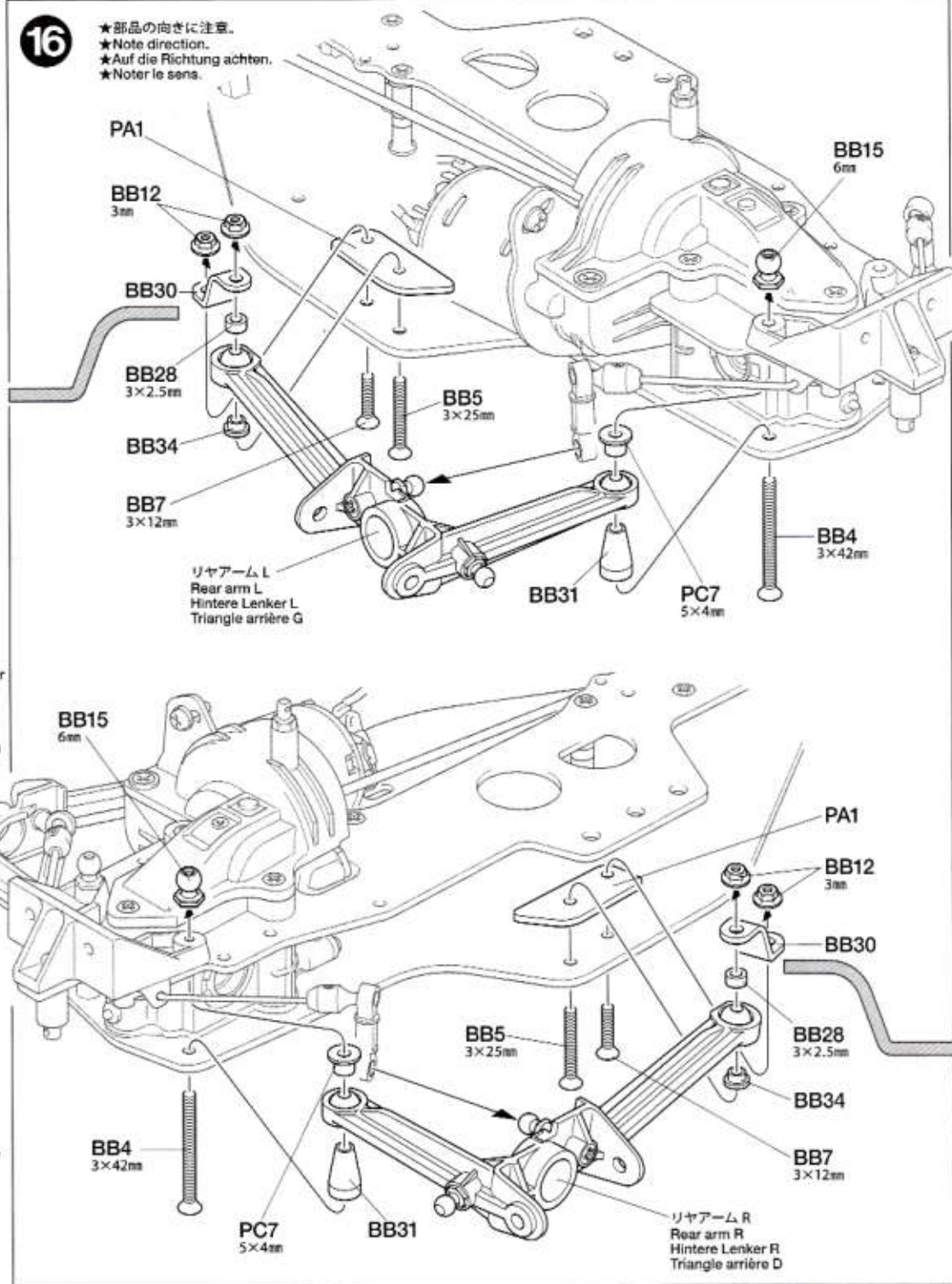
(+)SCREWDRIVER-M
プラスドライバー-M(4×75)



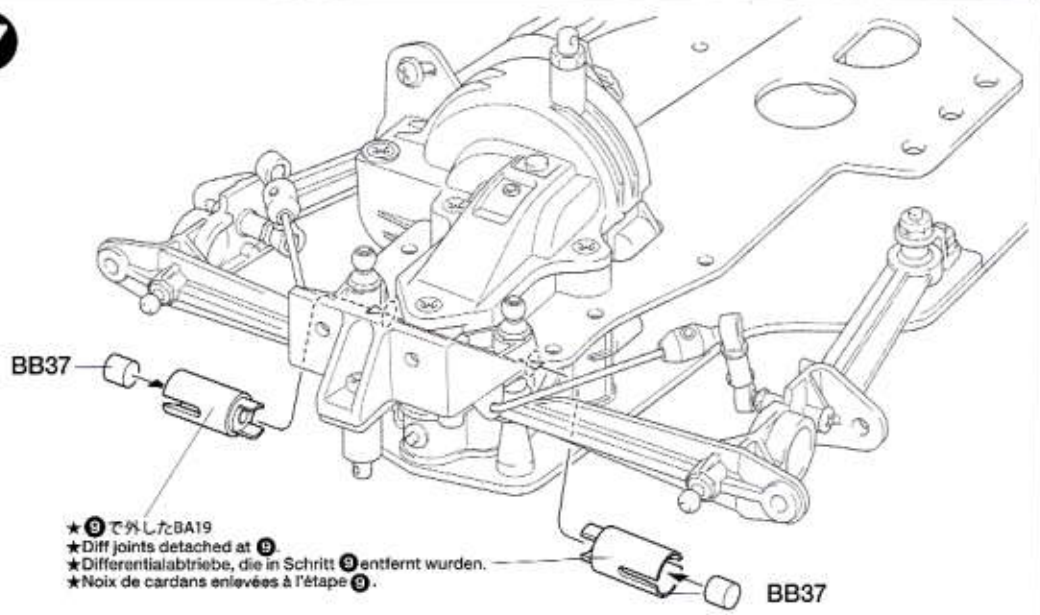
ITEM 74007

16

★部品の向きに注意。
★Note direction.
★Auf die Richtung achten.
★Noter le sens.



17



★③で外したBA19
★Diff joints detached at ③
★Differentialabtriebe, die in Schritt ③ entfernt wurden.
★Noix de cardans enlevées à l'étape ③.

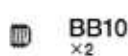
18



BB1 ×2 3×20mm丸ビス
Screw
Schraube
Vis



BB9 ×2 1.6×4mmキャップスクリュー
Cap screw
Zylinderkopfschraube
Vis à tête cylindrique



BB10 ×2 3×2.5mmイモネジ
Grub screw
Madenschraube
Vis pointeau



BB15 ×2 6mmビローボールナット
Ball connector nut
Kugelpkopfmutter
Ecrou-connecteur à rotule



BA12 ×4 1150ベアリング
Ball bearing
Kugellager
Roulement à billes



BB23 ×2 2×10mmシャフト
Shaft
Achse
Axe



BB24 ×2 1.6×10.4mmシャフト
Shaft
Achse
Axe



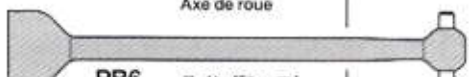
BB35 ×2 クロスジョイント
Cross joint
Kreuzzapfen
Joint croisé



PA2 ×2 ホイールハブ
Wheel hub
Radnabe
Moyeu de roue



PB5 ×2 ホイールアクスル
Wheel axle
Rad-Achse
Axe de roue



PB6 ×2 スイングシャフト
Swing shaft
Querwelle
Axe

19



BB2 ×4 3×10mm段付ビス
Step screw
Paßschraube
Vis décollétée



BB22 ×2 3×42mmターンバックルシャフト
Turnbuckle shaft
Spann-Achse
Biellette à pas inversés



BB36 ×4 6mmアジャスター
Adjuster
Einstellstück
Chape à rotule

18

★2個作ります。
★Make 2.
★2 Satz anfertigen.
★Faire 2 jeux.

《リアアクスル R》
Rear axle R
Hinterachse R
Essieu arrière D

《リアアクスル L》
Rear axle L
Hinterachse L
Essieu arrière G

BB9 1.6×4mm PA2

BB23 2×10mm

BA12 1150

BA12 1150

BB24 1.6×10.4mm

PB6

BB10 3×2.5mm

BB35

アンチウェアグリス
Anti-wear grease
Verschleiß minderndes Fett
Graisse anti-usure

PB5

BB15 6mm

BB1 3×20mm

C3

BB23 2×10mm

BB9 1.6×4mm

BA12 1150

BA12 1150

PA2

BB15 6mm

BB1 3×20mm

C3

BA12 1150

19

《リアアッパーアーム》
Rear upper arm
Hinterer oberer Lenker
Tirant arrière

★2個作ります。
★Make 2.
★2 Satz anfertigen.
★Faire 2 jeux.

BB36 6mm

BB22 3×42mm

BB36 6mm

25mm

リアアクスル L
Rear axle L
Hinterachse L
Essieu arrière G

BB2 3×10mm

BB2 3×10mm

アンチウェアグリス
Anti-wear grease
Verschleiß minderndes Fett
Graisse anti-usure

リアアクスル R
Rear axle R
Hinterachse R
Essieu arrière D

BB2 3×10mm

BB2 3×10mm

20

BA1 ×2
3×10mm丸ビス
Screw
Schraube
Vis

BA8 ×2
3mmワッシャー
Washer
Beilagscheibe
Rondelle

BB11 ×2
3mmロックナット
Lock nut
Sicherungsmutter
Ecrou de blocage

C

21~28

袋結Cを使用します
BAG C / BEUTEL C / SACHET C

21

BC3 ×4
2.6×10mmタッピングビス
Tapping screw
Schneidschraube
Vis taraudeuse

PC3 ×2
4×15mmパイプナット
Pipe nut
Rohr-Mutter
Tube-écrou

BC3 2.6×10mm
前後反転
Turn upside down.
Die Oberseite nach unten drehen.
Retourner.

22

BC1 ×2
3×15mm丸ビス
Screw
Schraube
Vis

BB16 ×2
5mmビロボールナット
Ball connector nut
Kugelform-Mutter
Ecrou-connecteur à rotule

BC10 ×2
6×7mmボールカラー
Ball collar
Kugelhülse
Bague de rotule

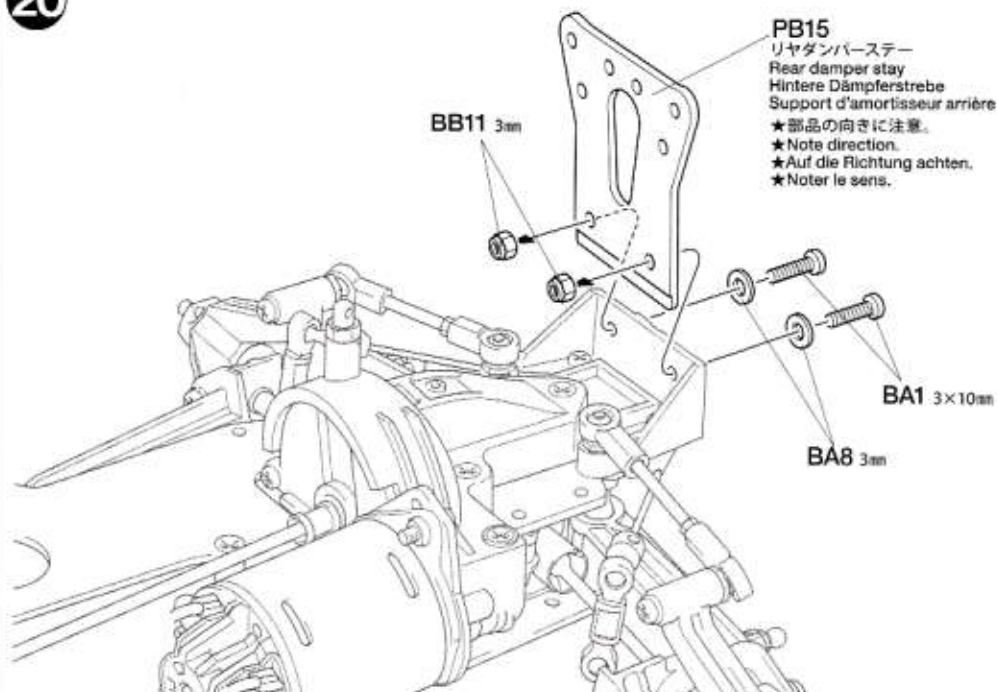
BC11 ×2
3×3mmスペーサー
Spacer
Distanzring
Entretoise

BC18 ×2
3×32mmターンバックルシャフト
Turnbuckle shaft
Spann-Achse
Biellette à pas inversés

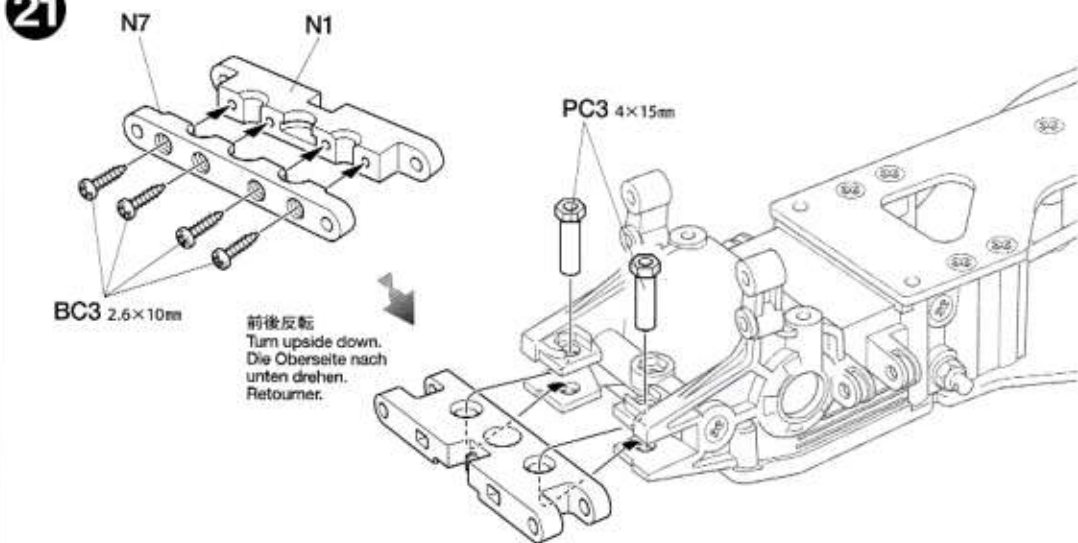
BB36 ×4
6mmアジャスター
Adjuster
Einstellstück
Chape à rotule

19mm

20

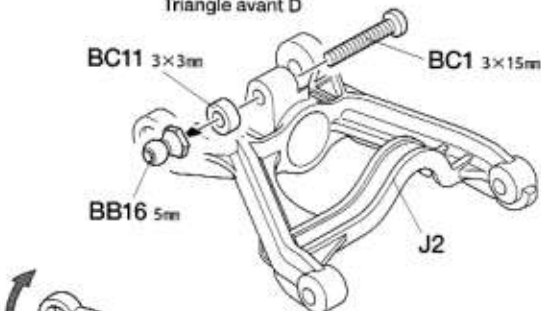


21

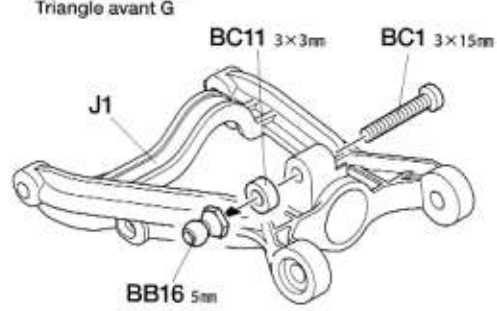


22

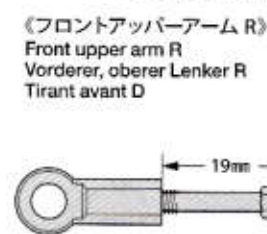
《フロントアーム R》
Front arm R
Vorderer Arm R
Triangle avant D



《フロントアーム L》
Front arm L
Vorderer Arm L
Triangle avant G



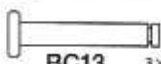
《フロントアッパーアーム R》
Front upper arm R
Vorderer, oberer Lenker R
Tirant avant D



《フロントアッパーアーム L》
Front upper arm L
Vorderer, oberer Lenker L
Tirant avant G



23



BC13 3×19mmリンクピン
Link pin
Gelenkbolzen
Axe d'articulation



BC8 2mmEリング
E-Ring
Circlip



BB37 2×2 Diffスポンジ
Diff sponge
Abstandsstücke
Mousse de différentiel

24



BA1 3×10mm丸ビス
Screw
Schraube
Vis



BB2 3×10mm段付ビス
Step screw
Paßschraube
Vis décollée



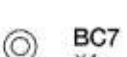
BB9 1.6×4mmキャップスクリュー
Cap screw
Zylinderkopfschraube
Vis à tête cylindrique



BB10 3×2.5mmイモネジ
Grub screw
Madenschraube
Vis pointeau



BC5 3mmナット
Nut
Mutter
Ecrou



BC7 2mmワッシャー (小)
Washer
Beilagscheibe
Rondelle



BC9 5mmビロボール
Ball connector
Kugelkopf
Connecteur à rotule



BB15 6mmビロボールナット
Ball connector nut
Kugelfopfmutter
Ecrou-connecteur à rotule



BC12 3×1.5mmスペーサー
Spacer
Distanzring
Entretoise



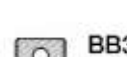
BA12 1150ベアリング
Ball bearing
Kugellager
Roulement à billes



BB23 2×10mmシャフト
Shaft
Achse
Axe



BB24 1.6×10.4mmシャフト
Shaft
Achse
Axe



BB35 クロスジョイント
Cross joint
Kreuzzapfen
Joint croisé



PA2 ホイールハブ
Wheel hub
Radnabe
Moyeu de roue



※ネジ止め剤
※Gel type thread lock
※Gelförmige Schraubensicherung
※Frein-filet type gel

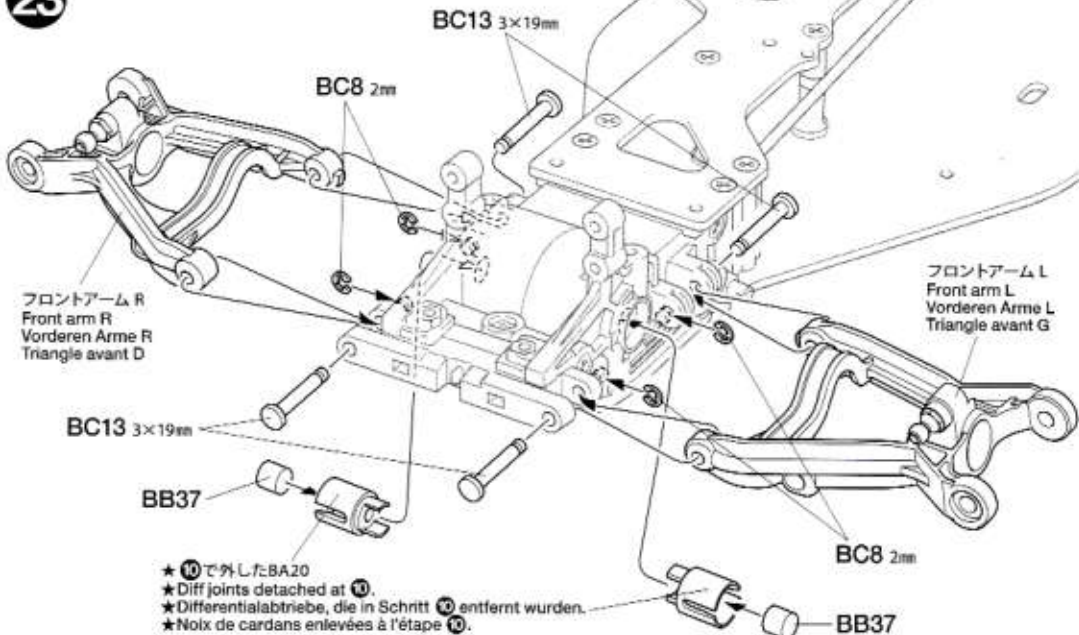
★このマークはネジロック剤を塗る部分に指示しました。樹脂製パーツに付かないようにしてください。パーツを傷す恐れがあります。

★Gel Type Thread Lock may damage plastic. Avoid direct contact with plastic parts.

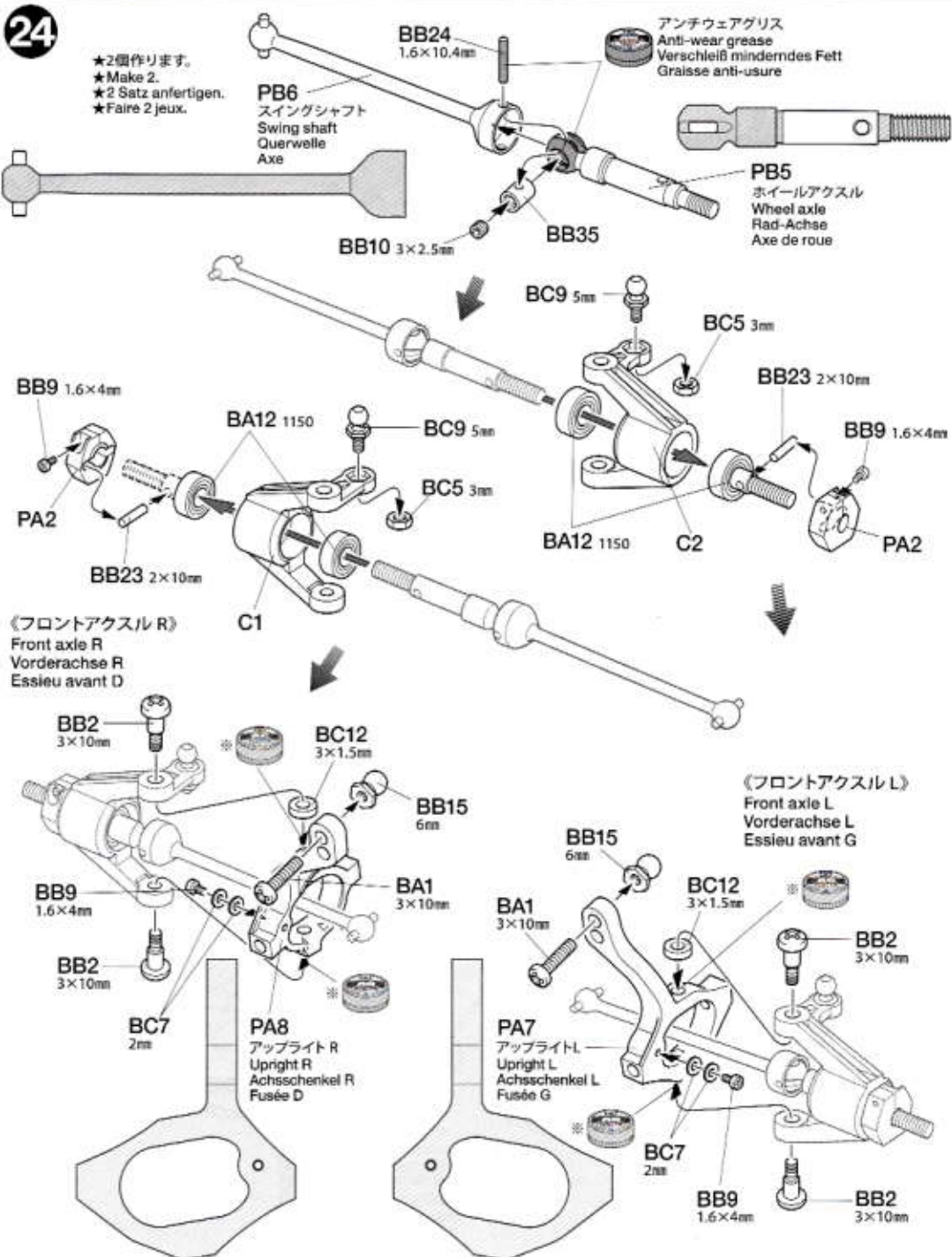
★Gelförmige Schraubensicherung kann Plastik angreifen. Vermeiden Sie direkten Kontakt mit Plastikteilen.

★Le frein-filet type gel attaquent le plastique. Ne jamais tremper les pièces plastique dans du frein-filet type gel.

23

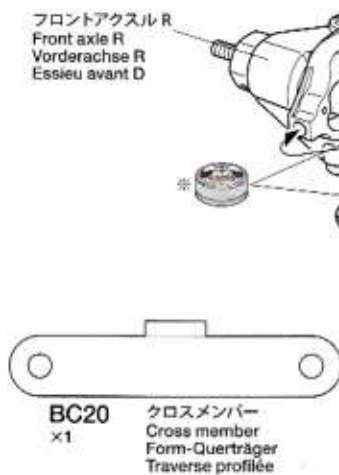


24



25

- BC1 ×2
3×15mm丸ビス
Screw
Schraube
Vis
- BB2 ×4
3×10mm段付ビス
Step screw
Paßschraube
Vis décollétée

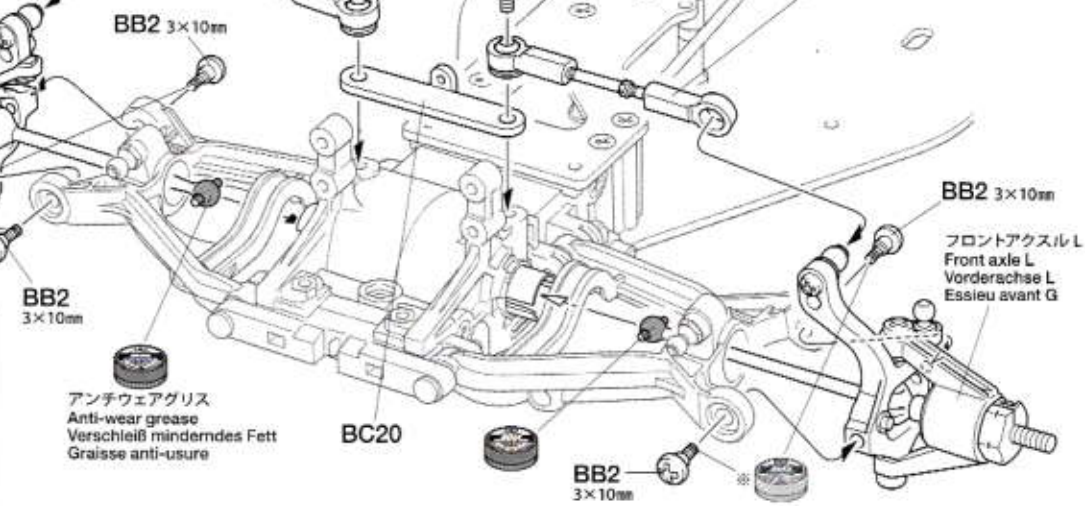


25

フロントアッパーアーム R
Front upper arm R
Vorderer, oberer Lenker R
Tirant avant D

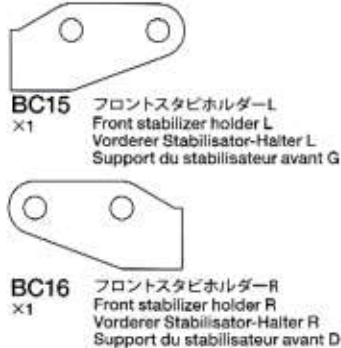
BC1 3×15mm

フロントアッパーアーム L
Front upper arm L
Vorderer, oberer Lenker L
Tirant avant G

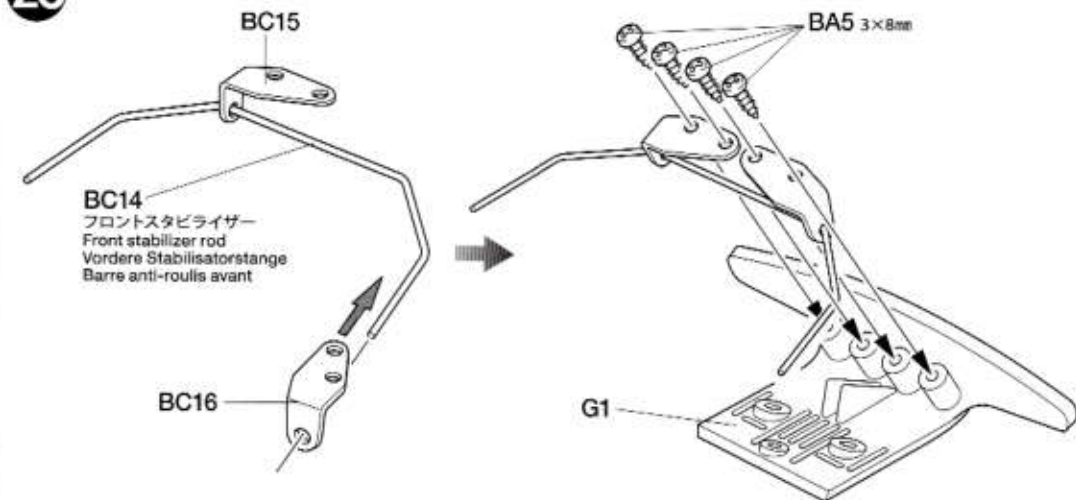


26

- BA5 ×4
3×8mmタッピングビス
Tapping screw
Schneidschraube
Vis taraudeuse



26

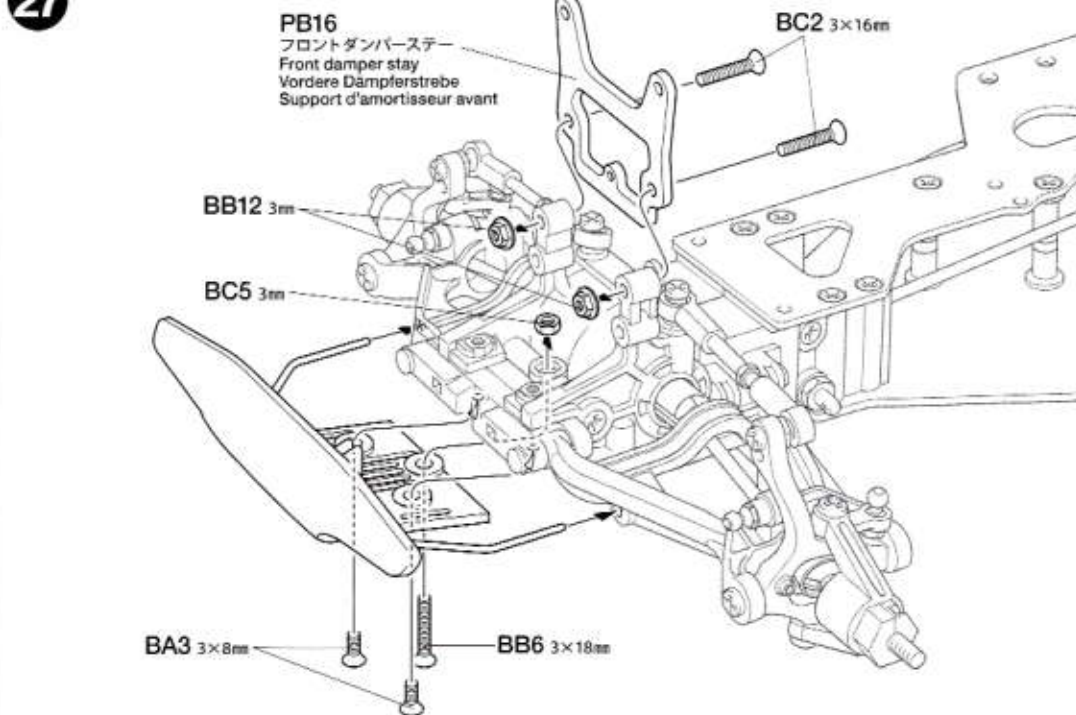


27

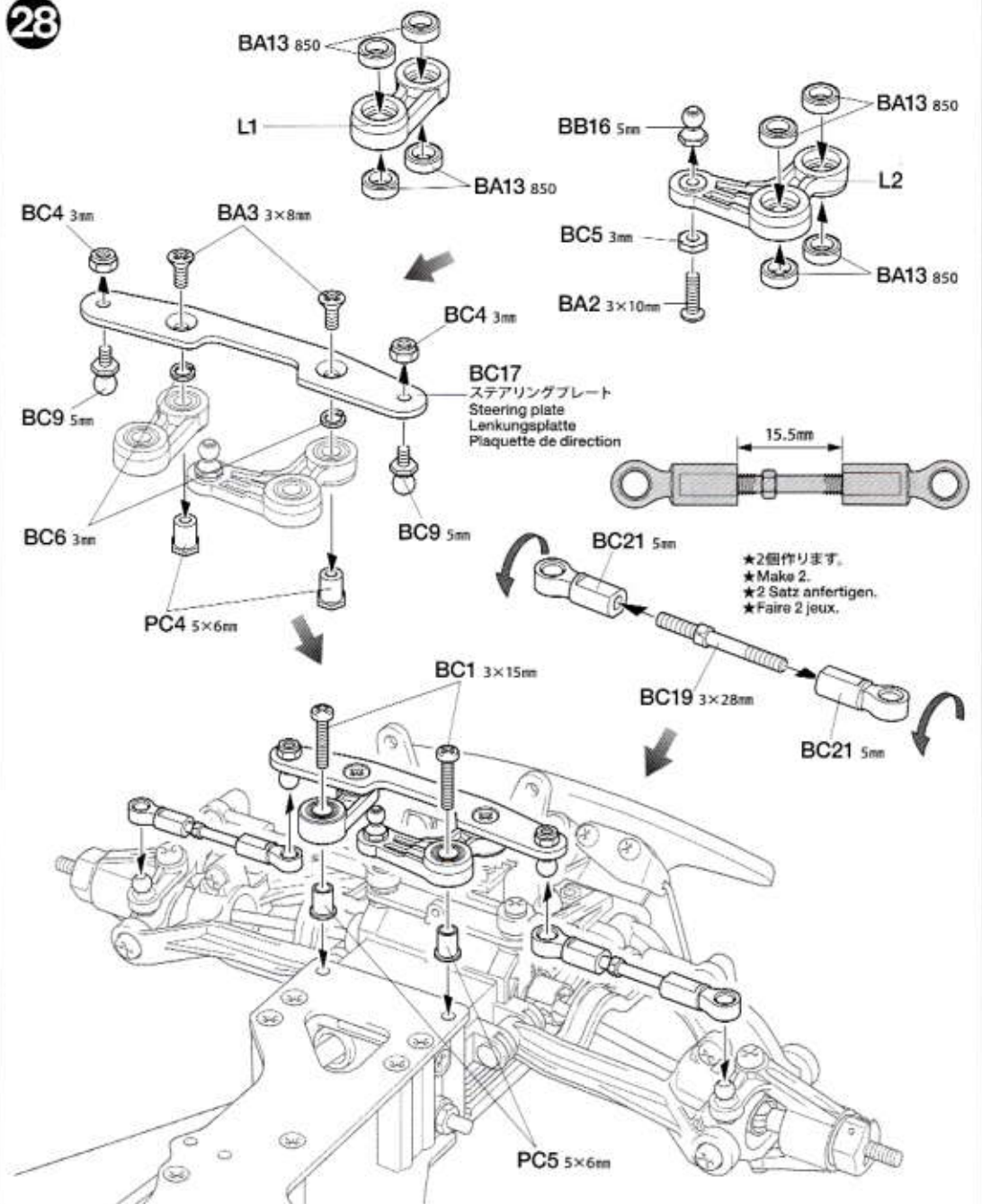
- BB6 ×1
3×18mm皿ビス
Screw
Schraube
Vis
- BC2 ×2
3×16mm皿ビス
Screw
Schraube
Vis
- BA3 ×2
3×8mm皿ビス
Screw
Schraube
Vis
- BB12 ×2
3mmフランジナット
Flange nut
Kragenmutter
Ecrou à flasque
- BC5 ×1
3mmナット
Nut
Mutter
Ecrou



27



- BC1** ×2 3×15mm丸ビス
Screw
Schraube
Vis
- BA2** ×1 3×10mmフラットビス
Screw
Schraube
Vis
- BA3** ×2 3×8mm皿ビス
Screw
Schraube
Vis
- BC4** ×2 3mmロックナット(薄)
Lock nut (thin)
Sicherungsmutter (dünn)
Ecrou de blocage (fin)
- BC5** ×1 3mmナット
Nut
Mutter
Ecrou
- BC6** ×2 3mmスプリングワッシャー
Spring washer
Federscheibe
Rondelle ressort
- BC9** ×2 5mmビローボール
Ball connector
Kugelkopf
Connecteur à rotule
- BB16** ×1 5mmビローボールナット
Ball connector nut
Kugelkopf-Mutter
Ecrou-connecteur à rotule
- BA13** ×8 850ベアリング
Ball bearing
Kugellager
Roulement à billes
- BC19** ×2 3×28mmターンバックルシャフト
Turnbuckle shaft
Spann-Achse
Biellette à pas inversés
- BC21** ×4 5mmアジャスター
Adjuster
Einstellstück
Chape à rotule
- PC4** ×2 5×6mm六角ブッシュ
Hexagonal bushing
Sechskantöhülse
Entretoise hexagonale
- PC5** ×2 5×6mm丸ブッシュ
Round bushing
Kreishülse
Entretoise



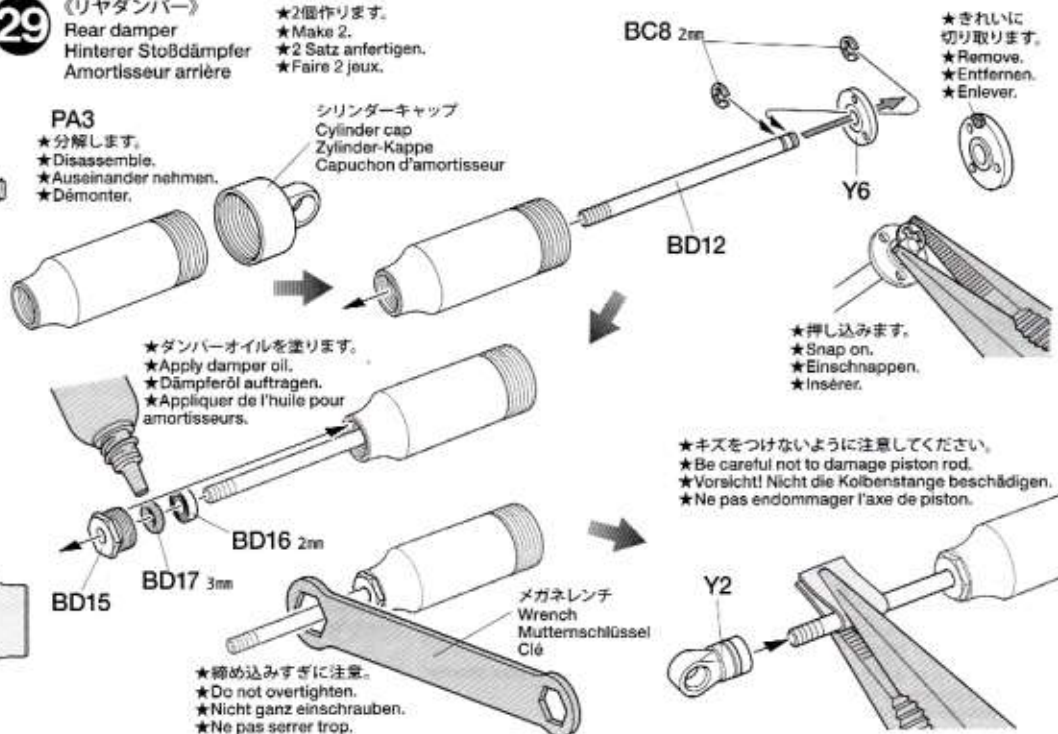
- BC8** ×4 2mmEリング
E-Ring
Circlip
- BD12** ×2 リヤピストンロッド
Rear piston rod
Hinterer Kolbenstange
Tige de piston arrière
- BD15** ×2 シリンダーエンド
Cylinder end
Zylinderende
Bouchon d'amortisseur
- BD16** ×2 2mmシャフトガイド
Shaft guide
Stangenführung
Guide d'axe
- BD17** ×2 3mmOリング(赤)
O-ring (red)
O-Ring (rot)
Joint torique (rouge)
- PA3** ×2 リヤダンパーシリンダー
Rear damper cylinder
Hinterer Dämpfer-Zylinder
Corps d'amortisseur arrière

29 《リヤダンパー》
Rear damper
Hinterer Stoßdämpfer
Amortisseur arrière

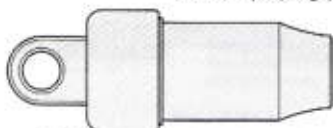
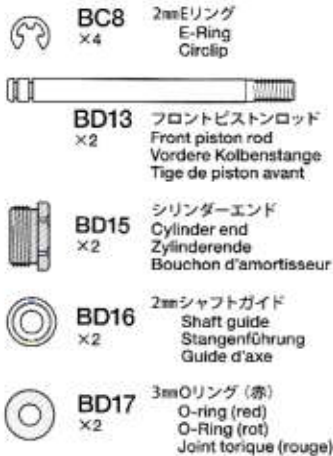
- ★2個作ります。
★Make 2.
★2 Satz anfertigen.
★Faire 2 jeux.

PA3
★分解します。
★Disassemble.
★Auseinander nehmen.
★Démonter.

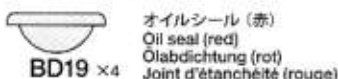
シリンダーキャップ
Cylinder cap
Zylinder-Kappe
Capuchon d'amortisseur



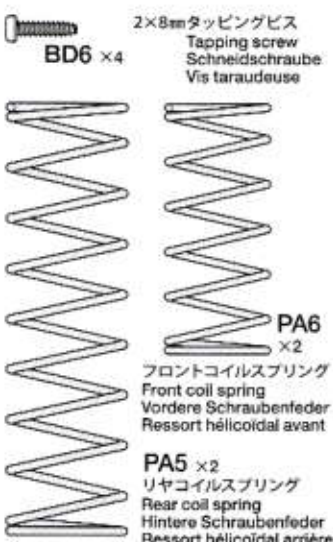
30



31



32



OPTIONS

ソフトセット SOFT SET (53443)	赤 RED	# 200
	橙 ORANGE	# 300
	黄 YELLOW	# 400
ミディアムセット MEDIUM SET (53444)	緑 GREEN	# 500
	青 BLUE	# 600
	紫 PURPLE	# 700
ハードセット HARD SET (53445)	ピンク PINK	# 800
	クリア CLEAR	# 900
	ライトブルー LIGHT BLUE	# 1000

★キット付属のダンパーオイルは#400です。
★Kit standard damper oil (#400).
★Bausatz-Standard Dämpferöl (#400).
★Huile d'amortisseurs standard (#400) du kit.

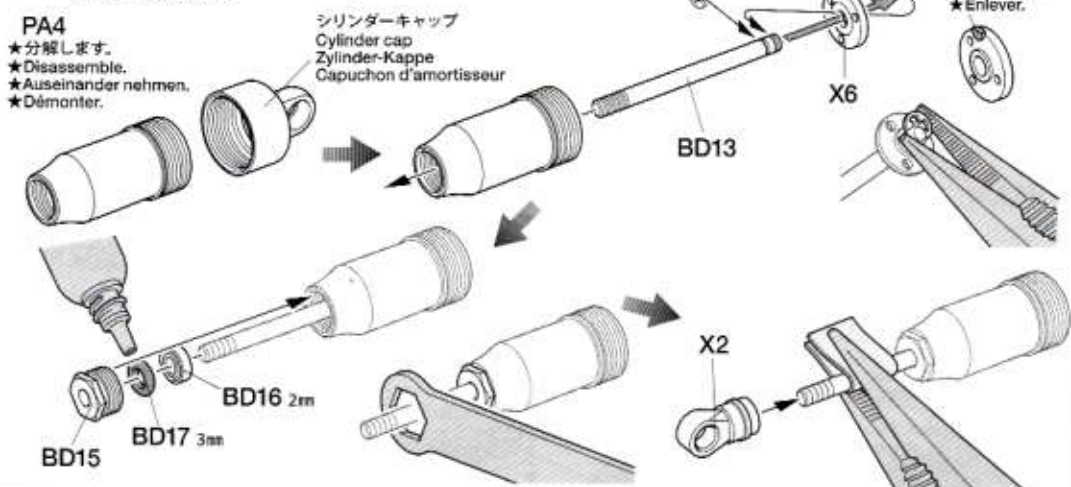
30

《フロントダンパー》
Front damper
Vorderer Stoßdämpfer
Amortisseur avant

★2個作ります。
★Make 2.
★2 Satz anfertigen.
★Faire 2 jeux.

PA4

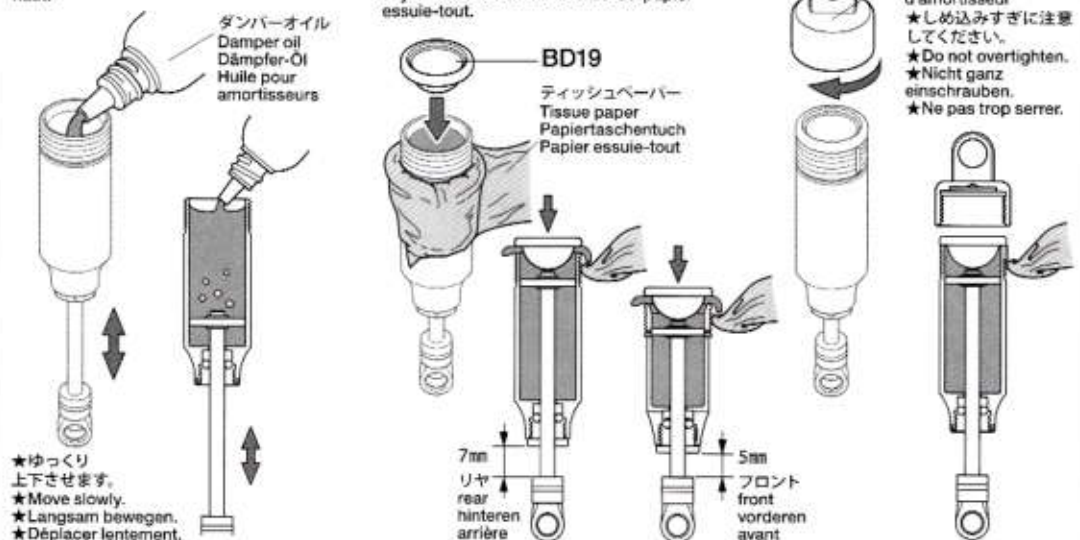
★分解します。
★Disassemble.
★Auseinander nehmen.
★Démonter.



31

★フロント、リヤ各2個作ります。
★Make 2 each (front and rear).
★Je 2 Satz anfertigen (vorderen und hinteren).
★Faire 2 jeux de chaque (avant et arrière).

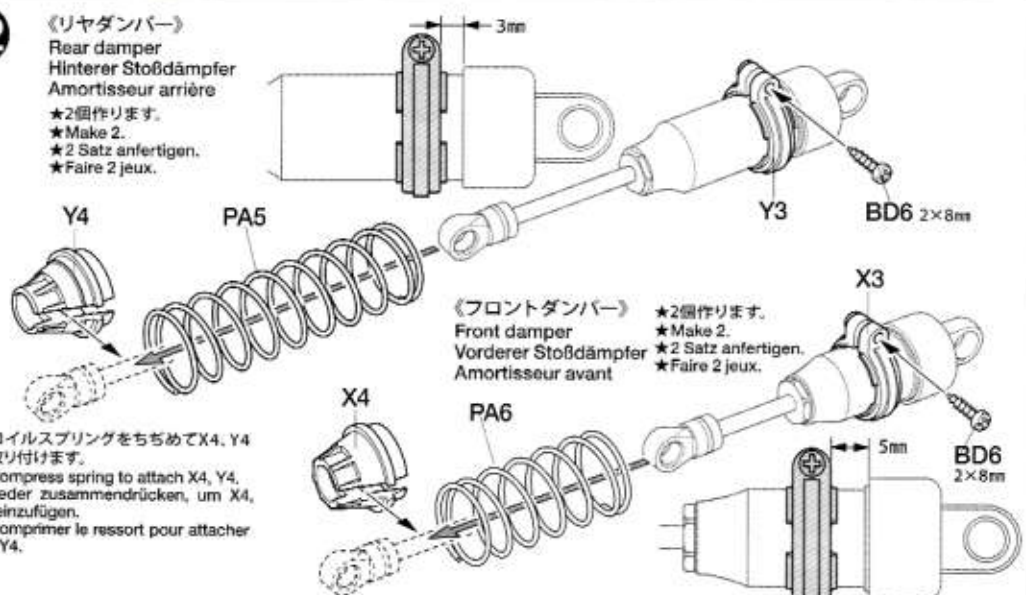
- 1.ピストンをさげ、オイルを入れます。ピストンをゆっくり上下させてオイル中の気泡を抜きます。
1.Pull down piston and pour oil into cylinder. Remove air bubbles by slowly moving piston up and down.
- 2.ピストンを下図の位置にして、オイルシールをはめ込み、あふれたオイルをティッシュペーパーですいとります。
2.Raise the piston to shown position, attach oil seal and absorb oil overflow with tissue paper.
- 3.シリンダーキャップをゆっくり締め込んでいき、満ちてきたオイルをふきとりつつ、最後まで締め込めたら完了です。
3.Tighten cylinder cap.
3.Zylinder-Kappe aufschrauben.
3.Serrer le capuchon d'amortisseur.



32

《リヤダンパー》
Rear damper
Hinterer Stoßdämpfer
Amortisseur arrière

★2個作ります。
★Make 2.
★2 Satz anfertigen.
★Faire 2 jeux.



33

BB1 ×2 3×20mm丸ビス
Screw
Schraube
Vis

BA5 ×1 3×8mmタッピングビス
Tapping screw
Schneidschraube
Vis taraudeuse

BA7 ×2 3×3mmイモネジ
Grub screw
Madenschraube
Vis pointeau

BA8 ×1 3mmワッシャー
Washer
Beilagscheibe
Rondelle

BC11 ×2 3×3mmスペーサー
Spacer
Distanzring
Entretoise

BD10 ×2 6mmボール
Ball
Kugel
Bille

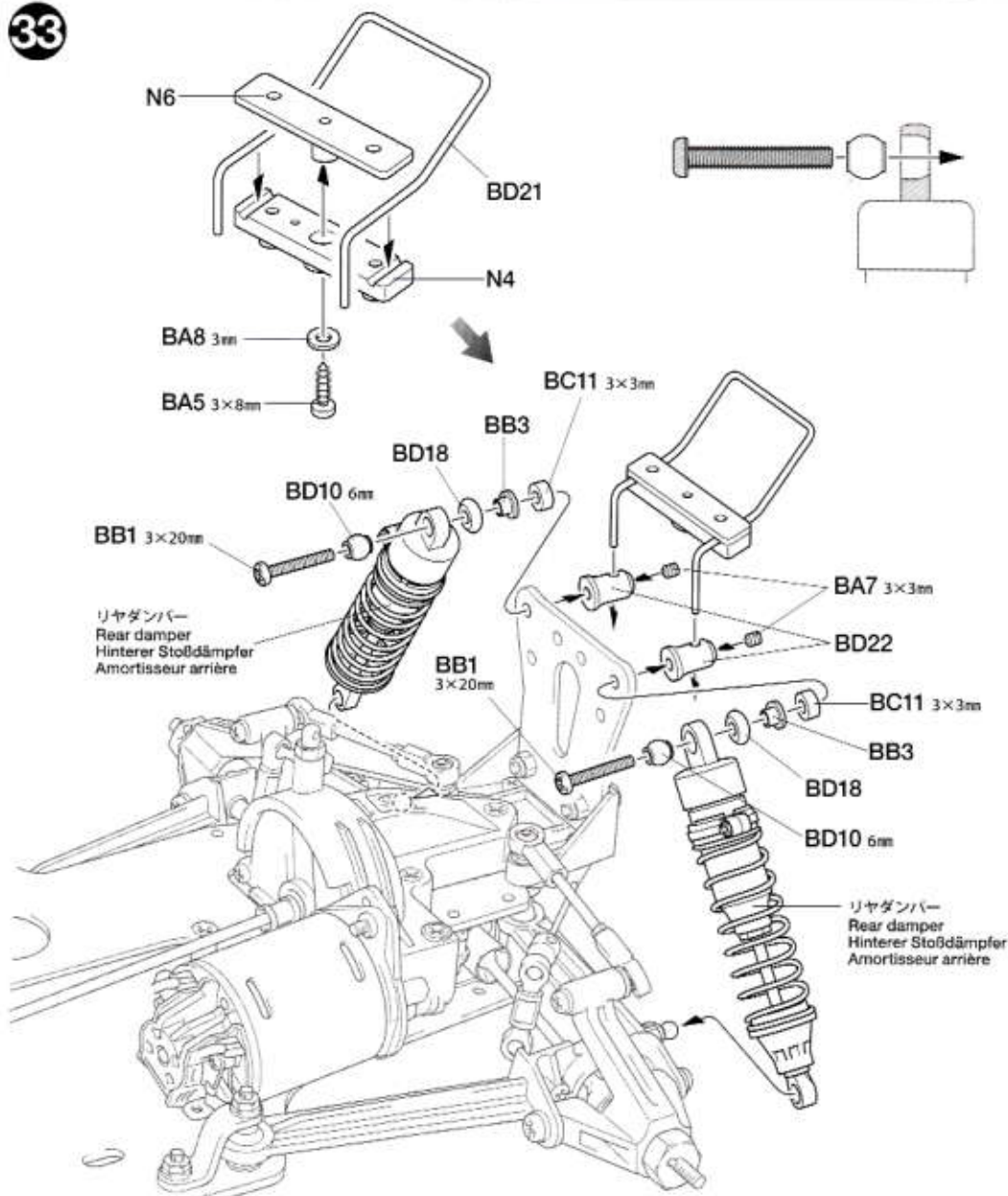
BD18 ×2 ラバーブッシュ
Rubber bushing
Gummihülse
Bague en caoutchouc

BB3 ×2 ブッシュベース
Bushing base
Hülsenbasis
Entretoise

BD21 ×1 ウイングステー
Wing stay
Spoilerstrebe
Cadre de maintien
de l'aileron

BD22 ×2 ウイングマウント
Wing mount
Spoilerhalterung
Support d'aileron

33



34

BB1 ×2 3×20mm丸ビス
Screw
Schraube
Vis

BB12 ×2 3mmフランジナット
Flange nut
Kragennutter
Ecrou à flasque

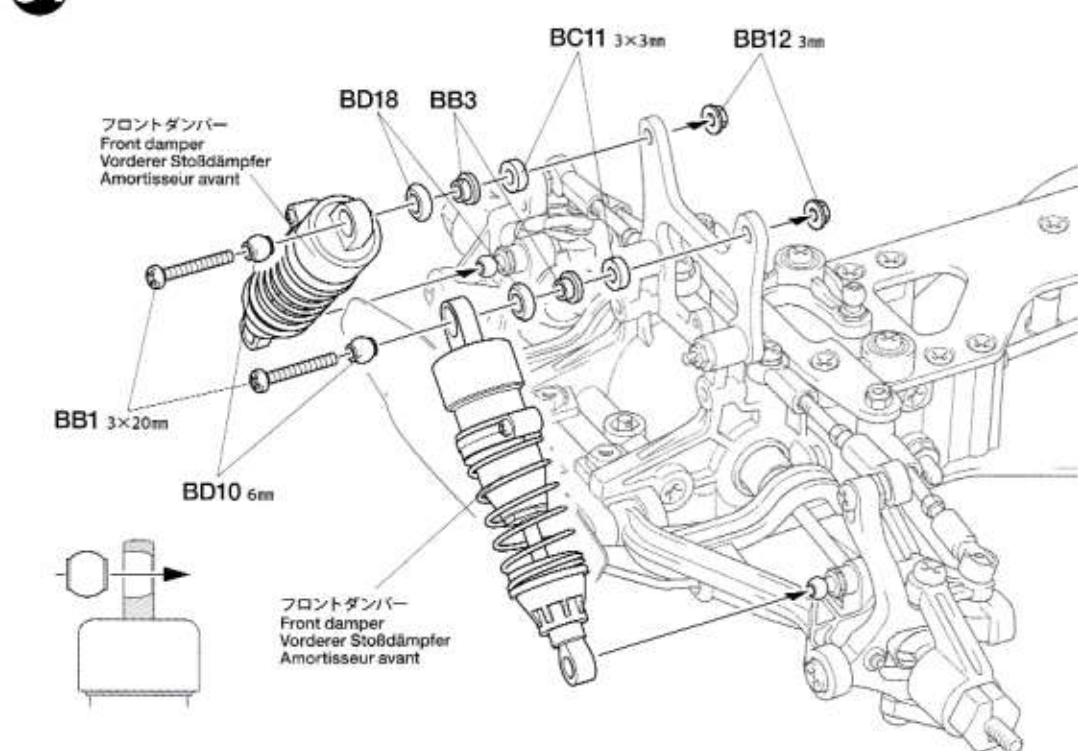
BC11 ×2 3×3mmスペーサー
Spacer
Distanzring
Entretoise

BD10 ×2 6mmボール
Ball
Kugel
Bille

BD18 ×2 ラバーブッシュ
Rubber bushing
Gummihülse
Bague en caoutchouc

BB3 ×2 ブッシュベース
Bushing base
Hülsenbasis
Entretoise

34



タミヤカタログ

スケールモデルを中心に掲載したタミヤカタログは年々一回発行されています。ご希望の方は模型店でおたずねください。

- BD8** x1
2mm ロックナット
Lock nut
Sicherungsmutter
Ecrou nylon
- BD11** x1
5mm ボールボール (2mmネジ)
Ball connector
Kugelkopf
Connecteur à rotule
- BA1** x1
3×10mm 丸ビス
Screw
Schraube
Vis
- BD2** x1
2.6×10mm バインドビス
Screw
Schraube
Vis
- BD5** x1
3×10mm タッピングビス
Tapping screw
Schneidschraube
Vis taraudeuse
- BC3** x1
2.6×10mm タッピングビス
Tapping screw
Schneidschraube
Vis taraudeuse

Checking R/C equipment

- 1 Install batteries.
- 2 Extend receiver antenna.
- 3 Connect charged battery.
- 4 Switch on transmitter.
- 5 Switch on receiver.
- 6 Trims in neutral.
- 7 Slide steering reverse switch to "Normal" position.
- 8 Steering wheel in neutral.
- 9 Servo in neutral position.
- 10 After attaching servo saver, switch off R/C units and disconnect connectors.

Überprüfen der RC-Anlage

- (Siehe Bild rechts.)
- 1 Batterien einlegen.
 - 2 Empfängerantenne ausrollen.
 - 3 Voll aufgeladenen Akku verbinden.
 - 4 Sender einschalten.
 - 5 Empfänger einschalten.
 - 6 Trimmhebel neutral stellen.
 - 7 Schalter für Lenkservo (Servo-Normal).
 - 8 Lenkrad neutral stellen.
 - 9 Servo in Neutralstellung.
 - 10 Nachdem der Servo-Saver angebracht ist, die RC-Einheit ausschalten und die Stecker abziehen.

Vérification de l'équipement R/C

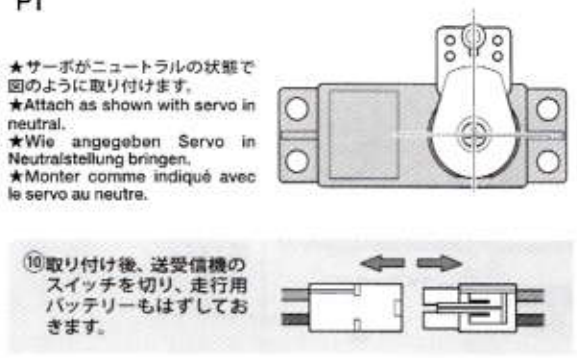
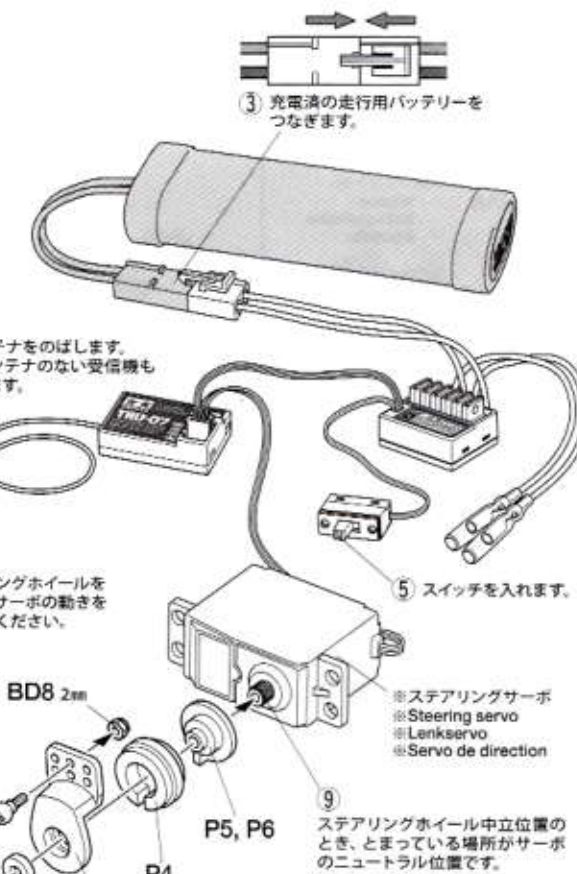
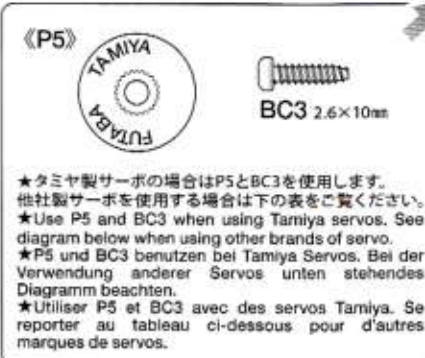
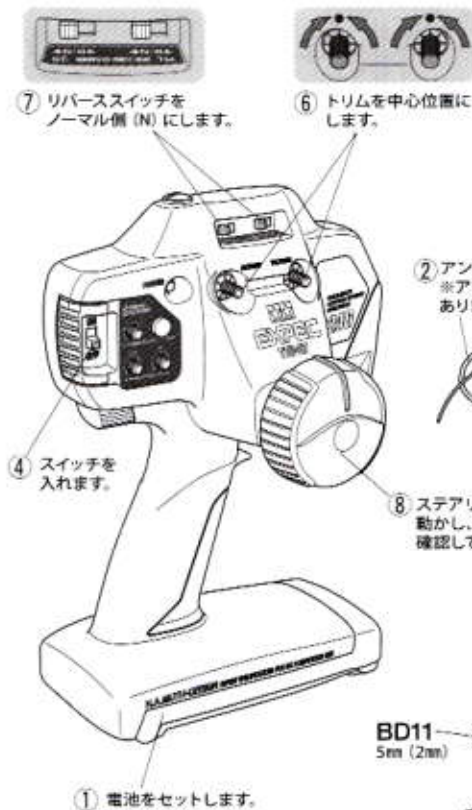
- 1 Mettre en place les piles.
- 2 Déployer l'antenne du récepteur.
- 3 Charger complètement la batterie.
- 4 Allumer l'émetteur.
- 5 Allumer le récepteur.
- 6 Placer les trims au neutre.
- 7 Position "Normal" pour le servo de direction.
- 8 Le volant de direction au neutre.
- 9 Servo au neutre.
- 10 Après installation du sauve-servo, éteindre l'ensemble R/C et débrancher les connecteurs.

ラジオコントロールメカのチェック
Checking R/C equipment
Überprüfen der RC-Anlage
Vérification de l'équipement R/C



- ★ご使用のプロポセット付属の取扱説明書をよく読んでからお使いください。
- ★Refer to the manual included with R/C unit.
- ★Die bei der RC-Anlage enthaltene Anleitung beachten.
- ★Se référer au manual inclus avec l'équipement R/C.

- ★番号の順にチェックし、必ずサーボのニュートラルを確認して組み立ててください。
- ★Make sure the servo is in neutral prior to assembly.
- ★Servo vor dem Einbau in neutrale Stellung bringen.
- ★S'assurer que le servo est au neutre avant assemblage.



**〈サーボホーン用ビスの選び方〉 / Selecting Servo Horn Screw
Schraube des Servohorns / Choix du palonnier de servo**

★他社製サーボを搭載する場合は、サーボホーン用ビスをキット付属の10mmサイズビスに交換します。この表をよく見て、4種類の中からサーボに合わせたビスを選んでください。また、これ以外のビスの場合はプロポメーカーにお問い合わせください。

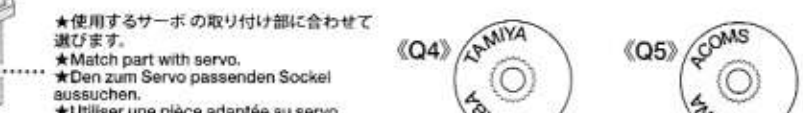
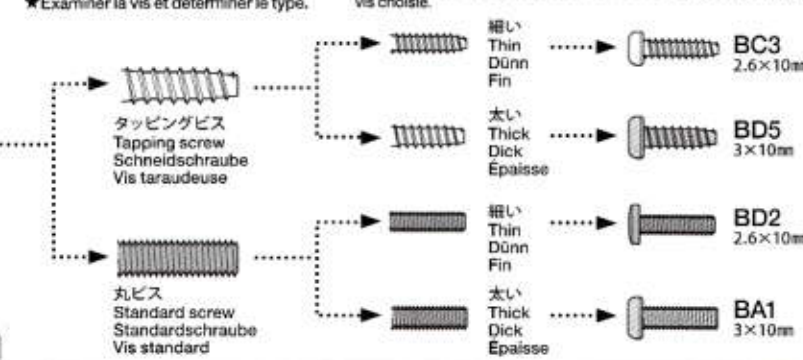
★When using other brands of servo, replace servo horn screw with 10mm screw included in this kit, using this diagram to select the correct screw. If there is no suitable screw, please contact the servo manufacturer.

★Bei der Verwendung anderer Servos sollte die Schraube am Servohorn durch die beiliegende 10mm Schraube ersetzt werden. Beachten Sie das Diagramm für die Auswahl der richtigen Schraube. Ist dort keine geeignete Schraube aufgeführt, fragen Sie den Servohersteller.

★Pour d'autres marques de servos, remplacer la vis de palonnier par la vis 10mm incluse dans ce kit, en utilisant ce tableau pour choisir la vis correcte. S'il n'y a pas de vis compatible, contacter le fabricant du servo.



- 1 ★ビスのネジ部をよく見て、ビスの種類を確認します。
★Examine screw and determine type.
★Schraube überprüfen und die Richtige auswählen.
★Examiner la vis et déterminer le type.
- 2 ★下の図でビスの太さを確認し、選択したビスを使います。
★Check screw thickness with diagram below. Use selected screw.
★Dicke der Schraube mit dem unten stehenden Diagramm vergleichen. Die ausgewählte Schraube nutzen.
★Vérifier l'épaisseur de la vis sur le tableau ci-dessous. Utiliser la vis choisie.

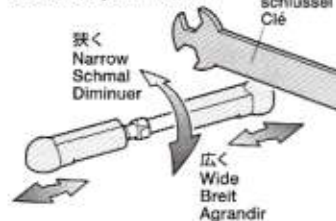


36



《ターンバックルシャフト》

Turnbuckle shaft
Spann-Achse
Biellette à pas inversés



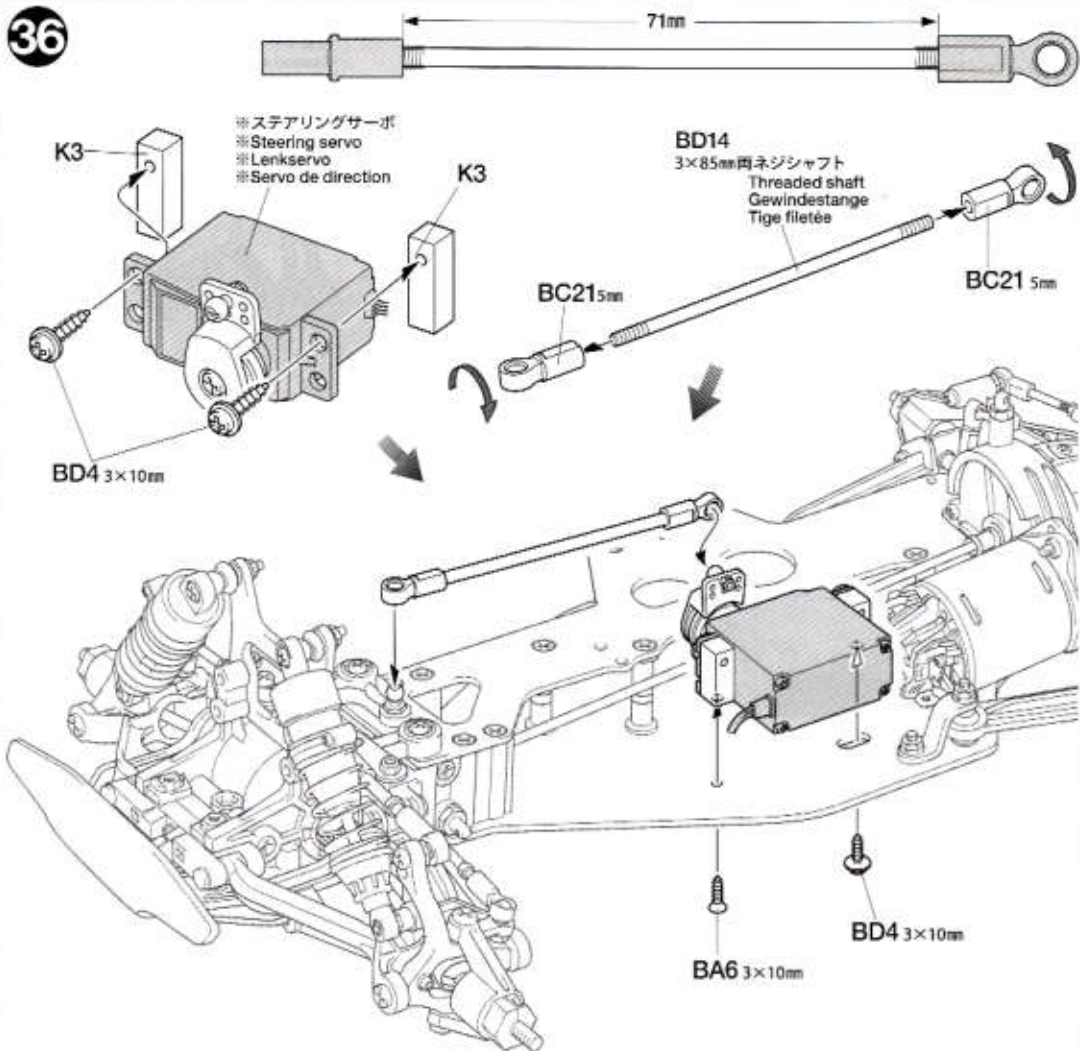
★タイロッド、アッパーアームのターンバックルシャフトは板レンチを使って長さを調整することができます。

★Lengths of steering tie rods and upper suspension arms can be adjusted using wrench.

★Die Länge der Spurstangen und der oberen Aufhängungslenker kann mit einem Schraubenschlüssel eingestellt werden.

★La longueur des biellettes de direction et des tirants supérieurs peut être réglée avec une clé.

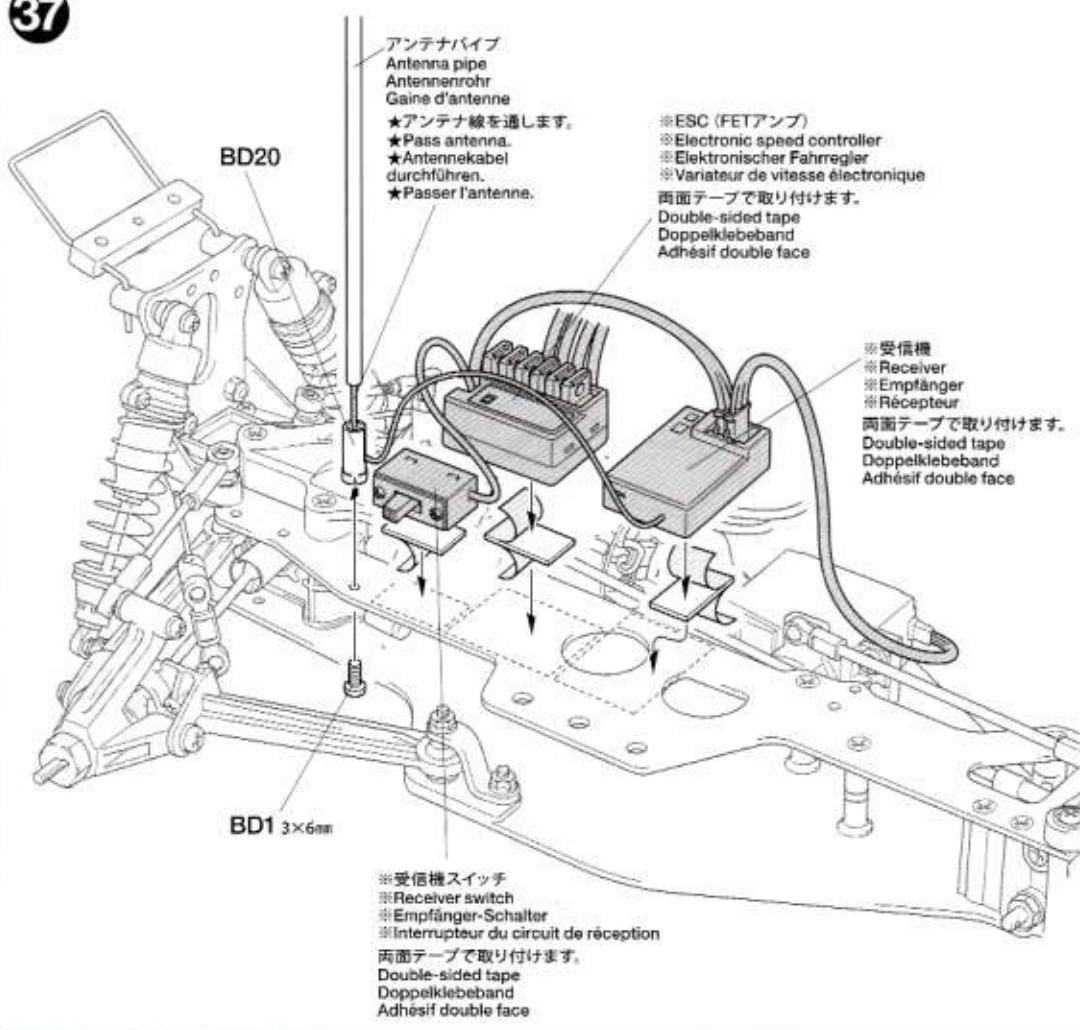
36



37



37



★RCメカの搭載方法は基本的には自由です。可動部分に配線等が当たらないように注意して取り付けてください。

★Install R/C unit in desired position. Position R/C unit so as not to obstruct with moving parts.

★Die RC-Einheit an gewünschter Stelle einbauen. Die RC-Einheit so anbringen, dass sie nicht an bewegten Teilen streift.

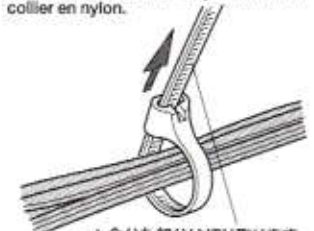
★Installer l'ensemble R/C dans la position choisie en veillant à ne pas le mettre en contact avec les pièces mobiles.

★配線コードはジャマにならないようにナイロンバンドでたばねておきます。

★Secure cables using nylon band.

★Kabel mit Nylonband zusammenbinden.

★Maintenir les câbles en place avec un collier en nylon.



★余分な部分は切り取ります。

★Cut off excess portion using side cutters.

★Überstand mit Seitenschneider abschneiden.

★Enlever la partie excédentaire avec des pinces coupantes.

38

《モーターコードのつなぎ方》

Motor cables
Motorkabel
Câbles du moteur



ESC, アンプ側
Speed controller
Fahrtenregler
Variateur de vitesse

モーター側
Motor
Moteur

+ (プラス) コード
(赤, オレンジ)
(+) Red, orange
(+) Rot, orange
(+) Rouge, orange

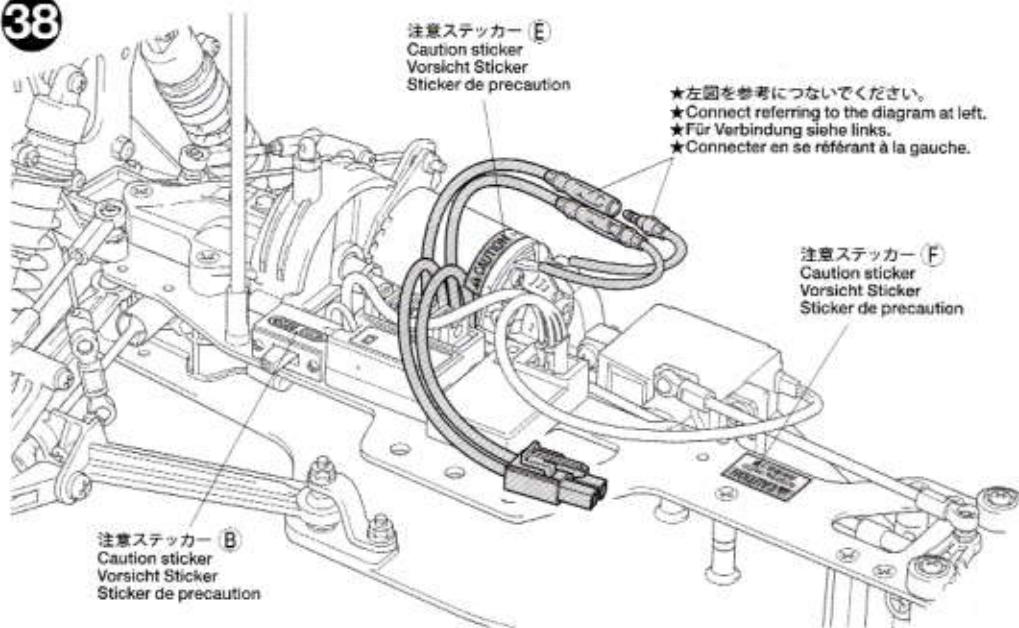
黄/赤コード
Yellow / Red
Gelb / Rot
Jaune / Rouge

- (マイナス) コード
(黒, 青)
(-) Black, blue
(-) Schwarz, blau
(-) Noir, bleu

緑/黒コード
Green / Black
Grün / Schwarz
Vert / Noir

- ★コネクター部は+ (プラス), - (マイナス) を確かめ、しっかりとつないでください。
- ★Connect cables firmly.
- ★Die Kabel fest zusammenstecken.
- ★Connecter fermement les câbles.

38



注意ステッカー E
Caution sticker
Vorsicht Sticker
Sticker de precaution

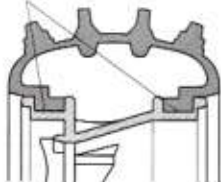
- ★左図を参考につないでください。
- ★Connect referring to the diagram at left.
- ★Für Verbindung siehe links.
- ★Connecter en se référant à la gauche.

注意ステッカー F
Caution sticker
Vorsicht Sticker
Sticker de precaution

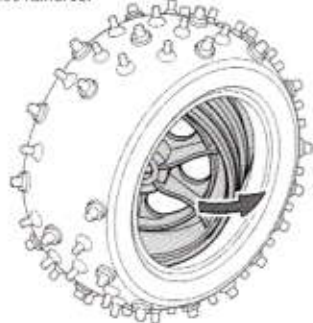
注意ステッカー B
Caution sticker
Vorsicht Sticker
Sticker de precaution

39

- ★タイヤをホイールのみぞにはめます。
- ★Fit into grooves.
- ★Reifen richtig in die Felgen eindrücken.
- ★Insérer dans les rainures.



- ★ホイールをひねりながらミゾにはめます。
- ★Twist wheel to fit into tire grooves.
- ★Das Rad so hineindrehen, dass es in die Reifenausnehmungen passt.
- ★Faire pivoter la jante pour l'insérer dans les rainures.



39

- ★ホイールには回転方向があります。L, Rを組み立ててください。
- ★Note direction of wheel.
- ★Die Seiten der Felgen beachten.
- ★Noter le sens de la roue.

《L》

《R》

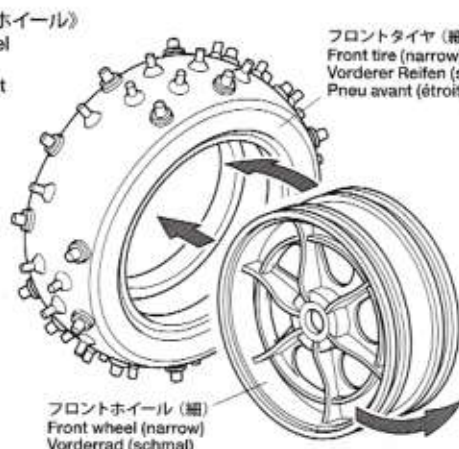
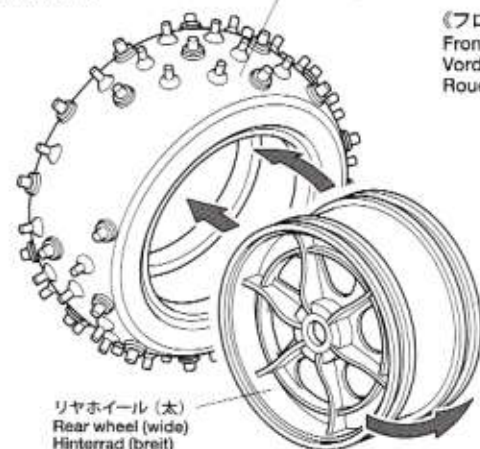


《リヤホイール》
Rear wheel
Hinterrad
Roue arrière

リヤタイヤ (太)
Rear tire (wide)
Hinterer Reifen (breit)
Pneu arrière (large)

《フロントホイール》
Front wheel
Vorderrad
Roue avant

フロントタイヤ (細)
Front tire (narrow)
Vorderer Reifen (schmal)
Pneu avant (étroit)



リヤホイール (太)
Rear wheel (wide)
Hinterrad (breit)
Roue arrière (large)

フロントホイール (細)
Front wheel (narrow)
Vorderrad (schmal)
Roue avant (étroit)

40

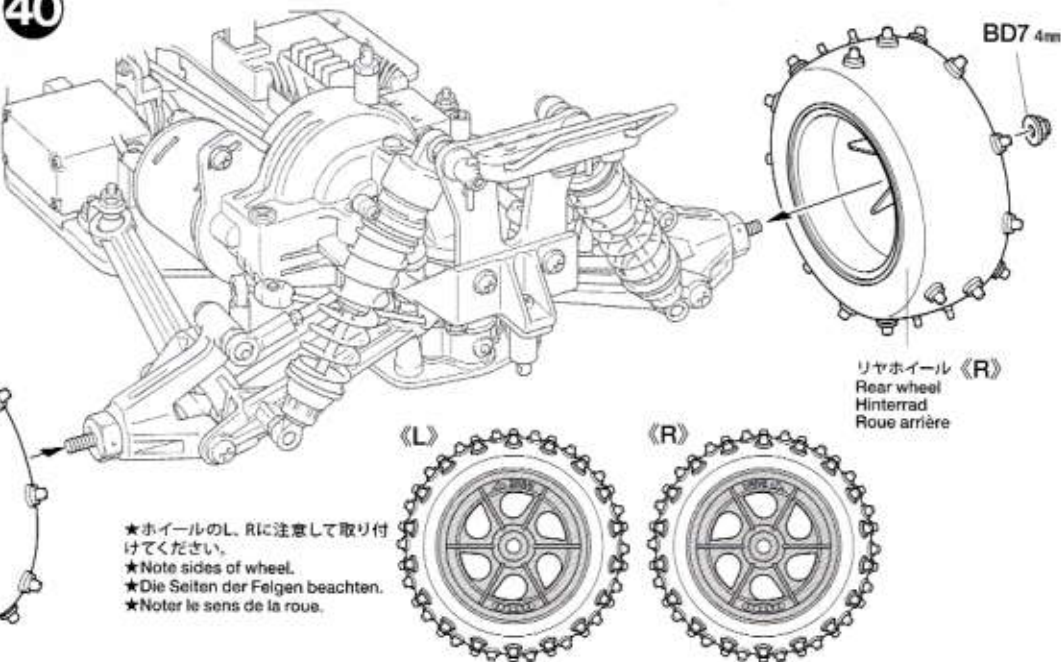
BD7
×2

4mmフランジロックナット
Flange lock nut
Sicherungsmutter
Ecrrou nylstop à flasque

リヤホイール (L)
Rear wheel
Hinterrad
Roue arrière

BD7 4mm

40



BD7 4mm

リヤホイール (R)
Rear wheel
Hinterrad
Roue arrière

《L》

《R》

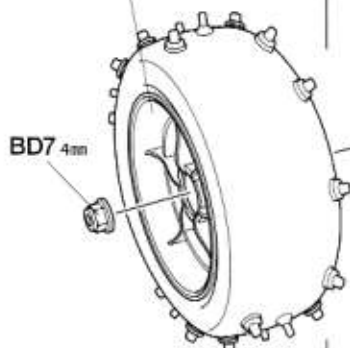
- ★ホイールのL, Rに注意して取り付けてください。
- ★Note sides of wheel.
- ★Die Seiten der Felgen beachten.
- ★Noter le sens de la roue.

41



BD7
×2
4mmフランジロックナット
Flange lock nut
Sicherungsmutter
Ecrou nylstop à
flasque

フロントホイール《R》
Front wheel
Vorderrad
Roue avant



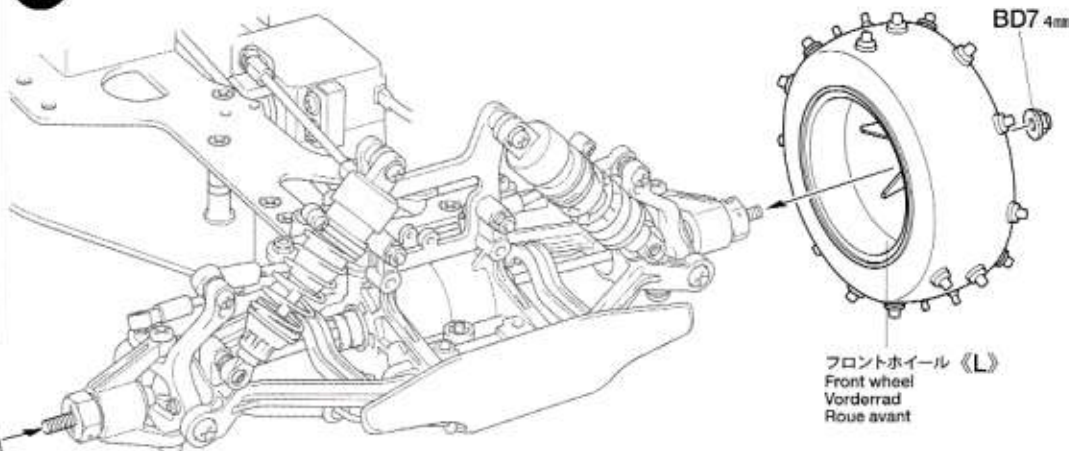
十字レンチ
Box wrench
Steckschlüssel
Clé à tube

BD7 4mm



★ナイロン部までしめ込みます。
★Tighten up to nylon portion.
★Anziehen, bis Gewinde aus
Nylon-Sicherungsteil schaut.
★Serrer jusqu'à la bague en nylon.

41



BD7 4mm
フロントホイール《L》
Front wheel
Vorderrad
Roue avant

《R》



《L》

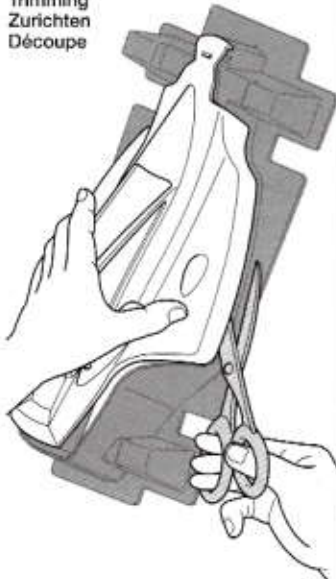


★ホイールのL、Rに注意して取り付
けてください。
★Note sides of wheel.
★Die Seiten der Felgen beachten.
★Noter le sens de la roue.

42

42

《切り取り》
Trimming
Zurichten
Découpe



★ハサミやカッターナイフで切りとります。
★Cut off using scissors or a modeling knife.
★Mit Messer oder Schere abschneiden.
★Découper en utilisant des ciseaux ou un
cutter.

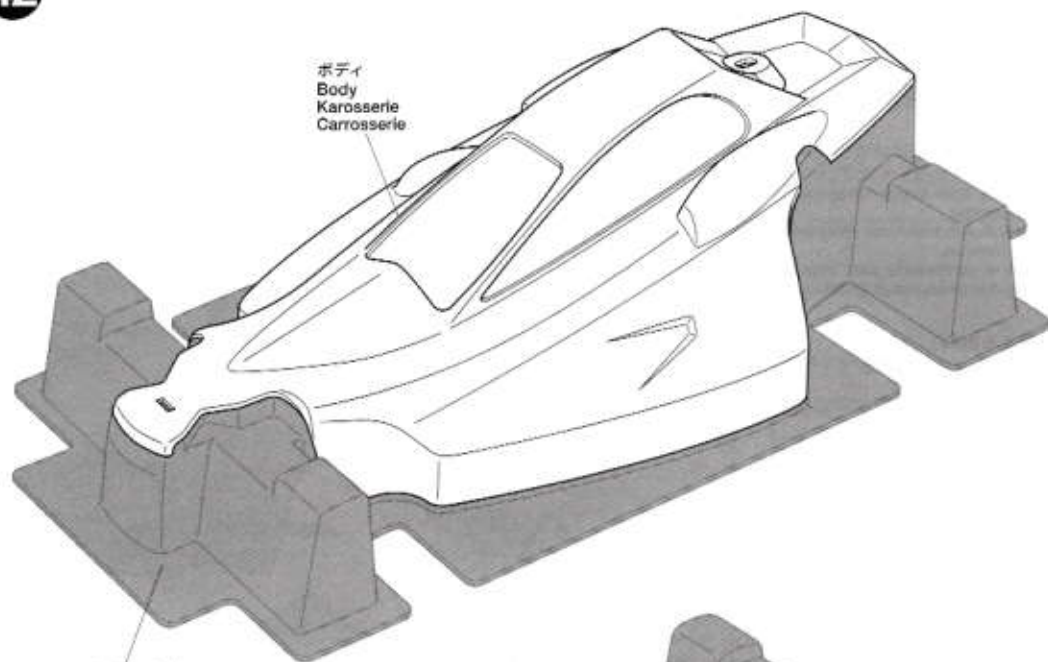
TAMIYA CRAFT TOOLS

CURVED SCISSORS

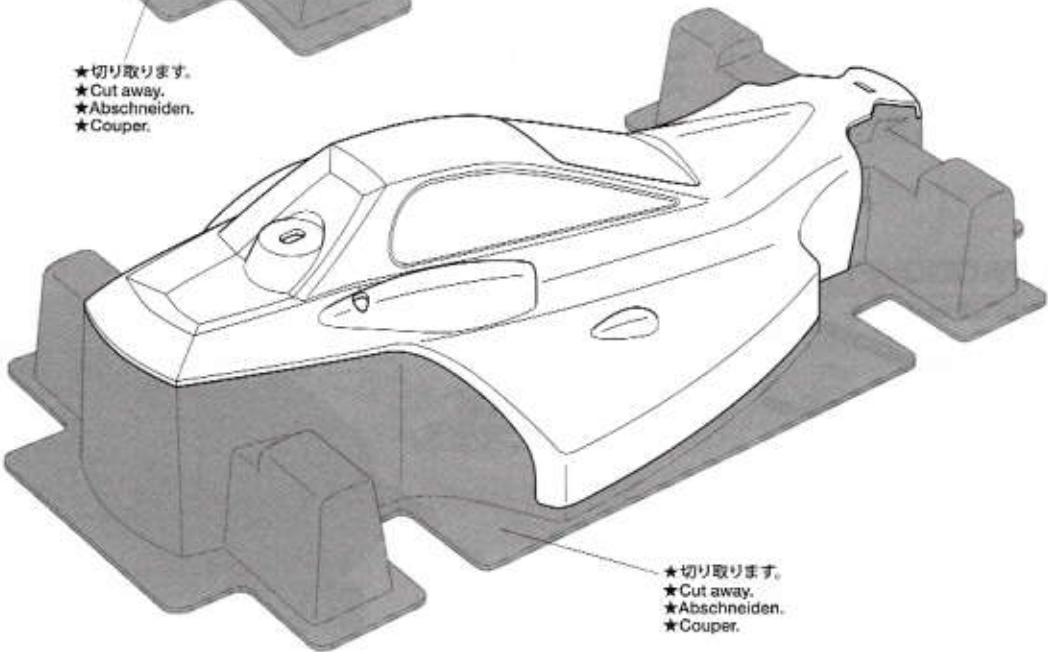
曲線ばさみ
(プラスチック用)

ITEM 74005

ボディ
Body
Karosserie
Carrosserie



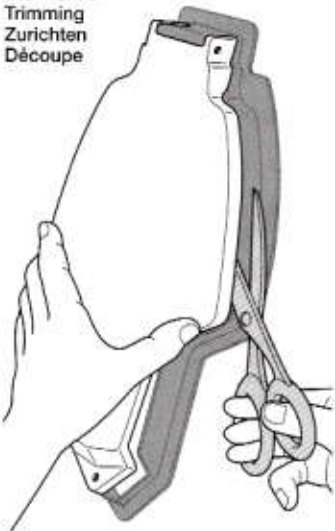
★切り取ります。
★Cut away.
★Abschneiden.
★Couper.



★切り取ります。
★Cut away.
★Abschneiden.
★Couper.

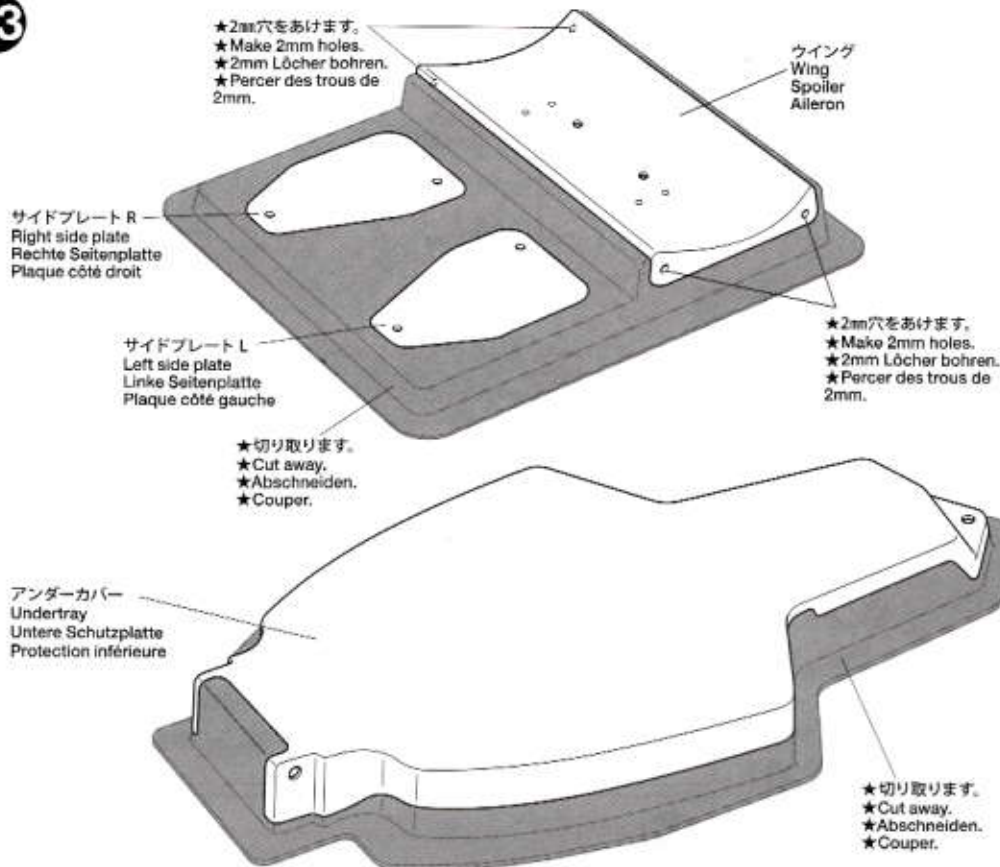
43

《切り取り》
Trimming
Zurichten
Découpe



★ハサミやカッターナイフで切りとります。
★Cut off using scissors or a modeling knife.
★Mit Messer oder Schere abschneiden.
★Découper en utilisant des ciseaux ou un cutter.

43



44

ボディの塗装にはポリカーボネート用塗料をお使いください。
Paint body from inside using paints for polycarbonate.
Karosserie von innen mit Polykarbonat-Farben bemalen.
Peindre la carrosserie par l'intérieur en utilisant des peintures polycarbonate.

《使用する塗料》

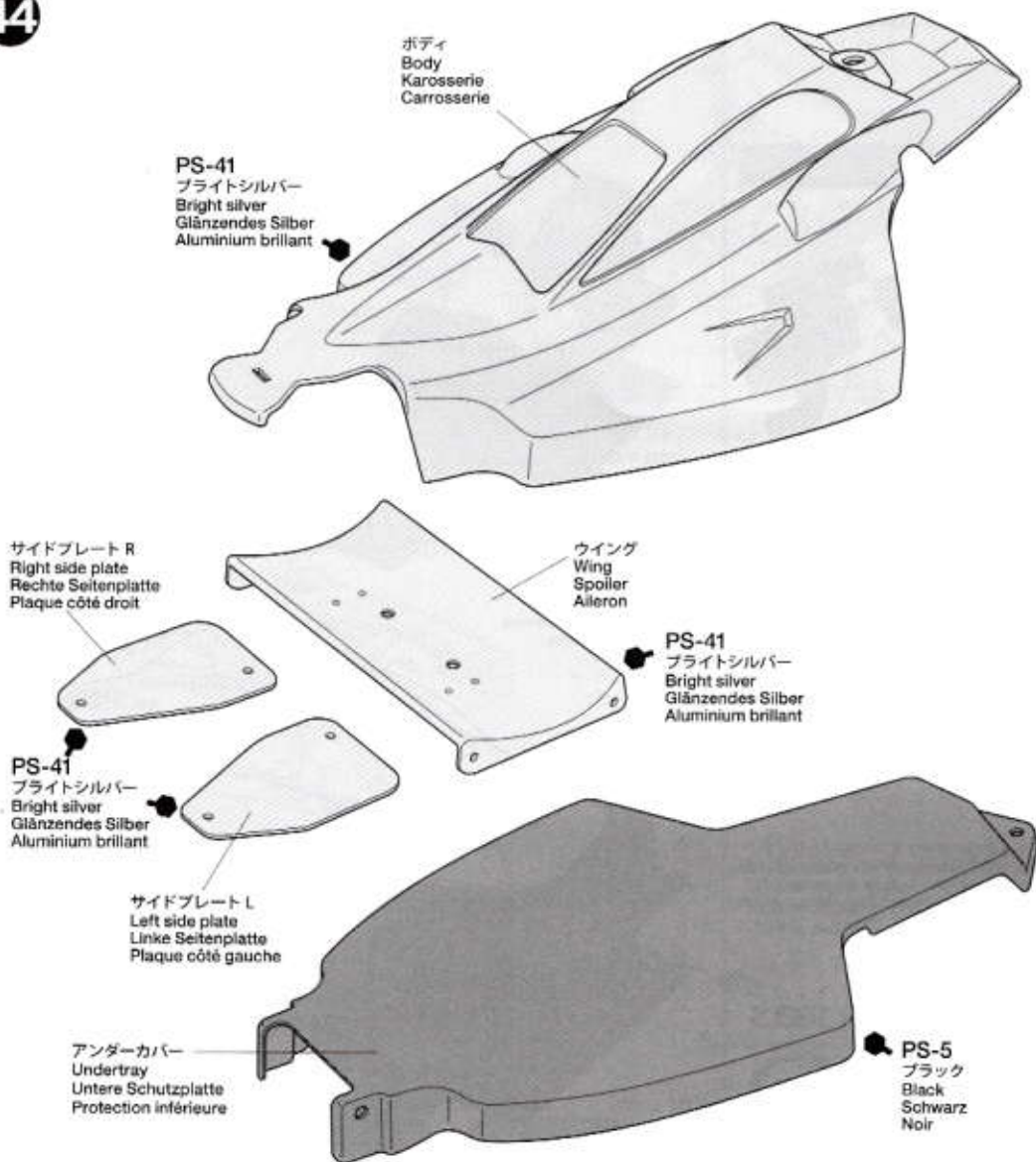
TAMIYA PAINT COLORS
TAMIYA-FARBEN
PEINTURES TAMIYA

(ポリカーボネート用タミヤカラー)
TAMIYA POLYCARBONATE PAINTS

PS-5 ●ブラック / Black / Schwarz / Noir

PS-41 ●ブライツシルバー / Bright silver / Glänzendes Silber / Aluminium brillant

44



TAMIYA COLOR

ポリカーボネートスプレー(ミニ)
クリヤーボディ用スプレー塗料です。軽く仕上がり、衝突などにもはがれにくいのが特徴。ピン入り塗料の上に重ね塗りできます。

TAMIYA CRAFT TOOLS

SIDE CUTTER for PLASTIC

精密ニッパー
(プラスチック用)

ITEM 74001

LONG NOSE w/ CUTTER

ラジオベンチ

ITEM 74002

PRECISION CALIPER

精密ノギス

ITEM 74030

45

《塗装する前に》

★塗装前に中性洗剤で油気をおとします。水洗いをし洗剤分を洗い流して乾かしてください。



Preparing body for painting

★Wash the body thoroughly with detergent in order to remove any oil, then rinse well and allow to air dry.

Vorbereitung der Karosserie für Bemalung

★Karosserie sorgfältig mit Spülmittel abwaschen, damit Staub und ggf. Öl entfernt sind. Trocknen lassen.

Preparation de la carrosserie pour la mise en peinture

★Nettoyer entièrement la carrosserie avec du détergent, la rincer et laisser sécher.

46

《ステッカーの貼り方》

①できるだけ余白を残さずに、印刷された部分を切り抜いてください。番号のついたマークは切りとってしまうとまちがえやすいのでは順に切りとってください。

②ステッカーの端の部分をはがして台紙を切り取ります。台紙はつけたまま、指定された位置にあわせてステッカーを貼ります。

③残った台紙を少しずつはがしながら、場所がずれたり、ステッカーの中に気泡が残らないように注意して貼っていきます。台紙は一度に全部はがさないでください。しわがでたり気泡が残る原因になります。

Stickers

①Cut along the edges as close as possible to cut the sticker from the sheet. Cut out stickers in numbered order to prevent confusion.

②Slightly peel away one end of the lining and position the sticker on the body.

③Slowly remove the remaining lining while checking sticker position. Do not completely remove lining prior to application as this may cause unwanted air bubbles and creases.

Aufkleber

①Die Aufkleber an den Kanten so ausschneiden, dass der transparente Film entfernt ist.

②Das Trägerpapier an einem Ende etwas abziehen und den Aufkleber an die gewünschte Stelle der Karosserie andrücken.

③Das Trägerpapier vorsichtig abziehen. Das Trägerpapier nicht komplett abziehen, damit der Aufkleber nicht verrutscht und sich keine Luftblasen darunter bilden.

Autocollants

①Découper l'autocollant au plus près de ses contours pour éliminer le film transparent. Découper les stickers dans l'ordre numérique pour éviter les inversions.

②Soulever une partie de l'autocollant et le positionner sur la carrosserie.

③Enlever doucement le reste du support. Ne pas enlever complètement le film support avant la pose pour éviter les bulles d'air et les plis.

45

《塗装方法》

Painting
Bemalung
Peinture

★ボディ、ウイング全体を内側からPS-41ブライトシルバーで塗装します。アンダーカバーはPS-5ブラックで塗装します。スプレー塗装するときはボディから30cm位はなし、一度に塗らず、数回にわけて塗るとよいでしょう。

★Paint body and wing from inside using PS-41 Bright Silver, and paint undertray with PS-5 Black. Apply thin layer of paint 2-3 times keeping 30cm distance from body.

★Karosserie und Flügel von der Innenseite mit PS-41 glänzendes Silber lackieren. Unterschütz mit PS-5 Schwarz lackieren. Beim Lackieren mit Sprühfarben jeweils 2-3-mal eine dünne Farbschicht aus 30cm Abstand zur Karosserie aufbringen.

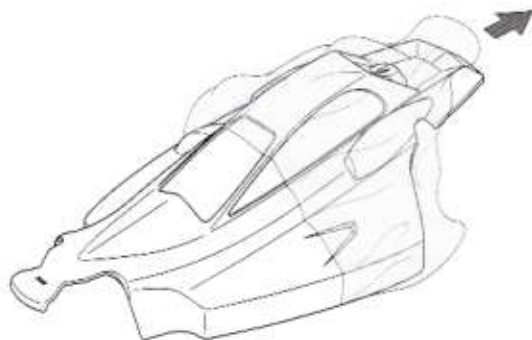
★Peindre la carrosserie et l'aileron par l'intérieur en PS-41 Aluminium Brillant et le fond plat en PS-5 Noir. Appliquer 2-3 fines couches successives à une distance de 30cm de la carrosserie.

★塗料が乾いたら、表面の保護フィルムをはがしてください。保護フィルムをはがしてからマークを貼ります。

★After paint has cured, remove protective coating prior to adding stickers.

★Nachdem Trocknen der Farbe sind Schutzfolie abziehen vor dem Anbringen der Aufkleber.

★Appliquer d'abord la teinte la plus foncée. Après séchage, enlever le film protecteur avant d'apposer des autocollants.



46

★マークは番号順に貼ってください。

★Apply stickers in numbered order.

★Aufkleber der Reihenfolge nach anbringen.

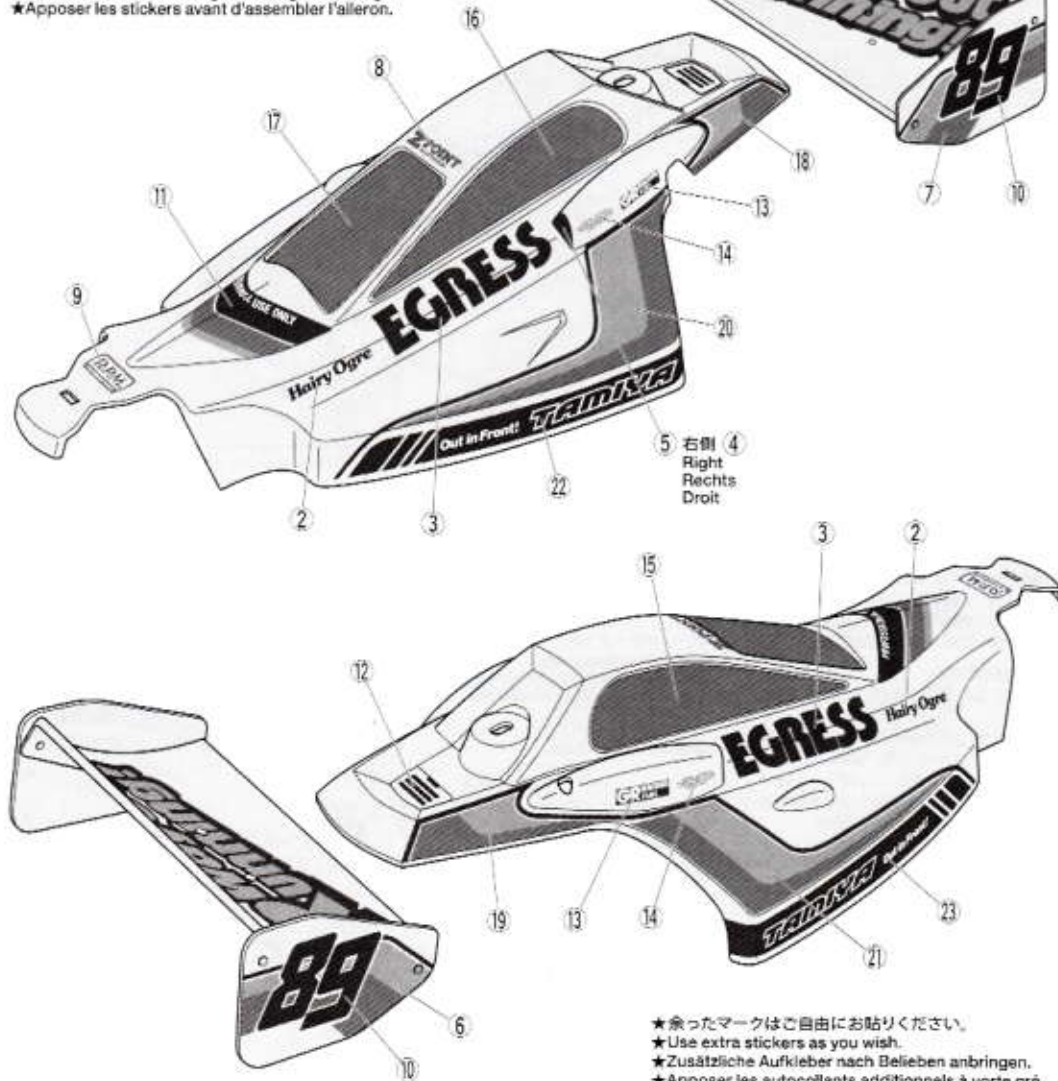
★Appliquer les autocollants dans l'ordre numérique.

★マークを貼ってからウイングを組み立てます。

★Apply wing stickers before assembling wing.

★Aufkleber vor der Montage des Flügels anbringen.

★Apposer les stickers avant d'assembler l'aileron.



★余ったマークはご自由にお貼りください。

★Use extra stickers as you wish.

★Zusätzliche Aufkleber nach Belieben anbringen.

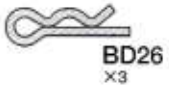
★Apposer les autocollants additionnels à votre gré.



BD24

X1

スナップピン (大)
Snap pin (large)
Federstift (groß)
Épingle métallique
(grande)



BD26

X3

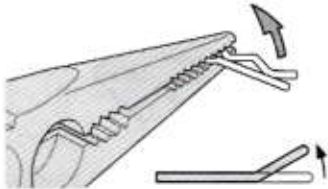
スナップピン (小)
Snap pin (small)
Federstift (klein)
Épingle métallique
(petite)

《スナップピンの折り曲げ》

Modifying snap pins

Abänderung des Federstiftes

Modification de l'épingle métallique



★取り外しに便利なようにスナップピンを折り曲げます。

★To make attaching / detaching easier, bend snap pin as shown.

★Um Befestigen / Abziehen einfacher zu machen, die Federklammern wie abgebildet biegen.

★Pour faciliter la fixation/dépose, plier l'épingle comme montré.

注意してください
CAUTION
VORSICHT
PRECAUTIONS



走行させない時は必ずバッテリーのコネクターを外してください。

走行用バッテリーをつないだままでおくと、車が暴走することがあります。走らせないときは、必ず走行用バッテリーのコネクターを抜いておきます。

DISCONNECT BATTERY WHEN NOT USING THE CAR

Disconnect battery when car is not being used. If left connected, a slight movement of the speed controller results in a run away car.

AKKUSTECKER ABZIEHEN, WENN DAS AUTO NICHT IN BETRIEB

Den Akku abhängen, wenn das Auto nicht benutzt wird. Bleibt der Anschluß zusammen, kann eine geringe Bewegung des Fahrreglers zum Davonfahren des Autos führen.

DECONNECTER LA BATTERIE LORSQUE LA VOITURE N'EST PAS UTILISEE

Déconnecter la batterie lorsque la voiture n'est pas utilisée. En la laissant branchée, un léger mouvement du variateur de vitesse peut mettre en marche le moteur.

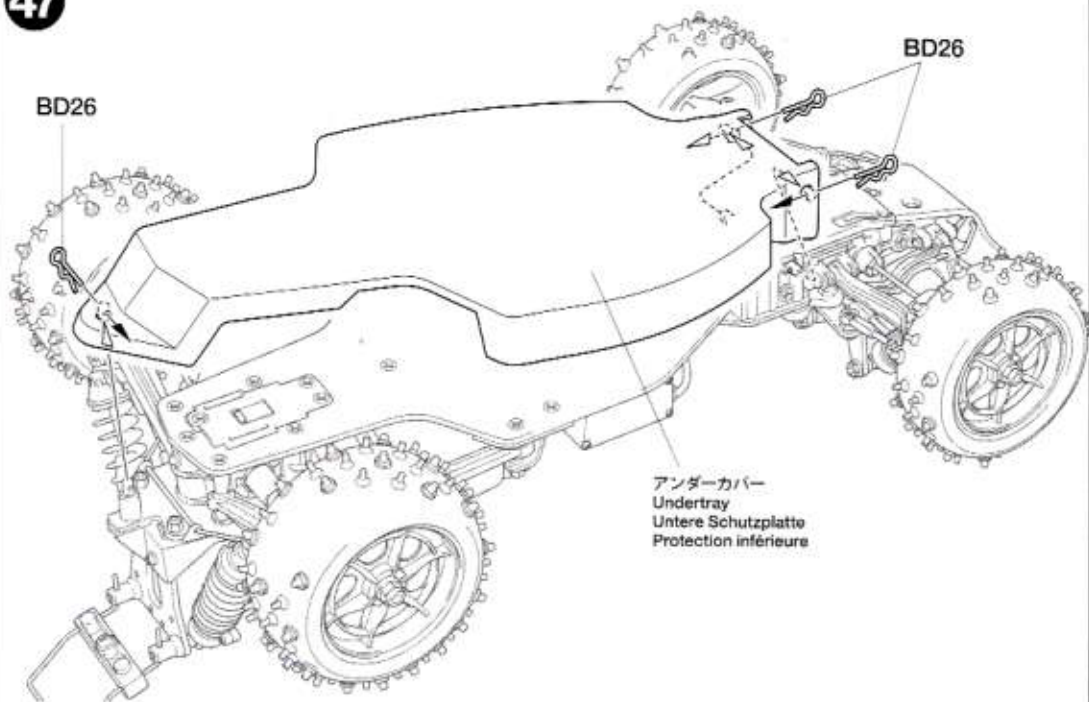
TAMIYA CRAFT TOOLS

DECAL SCISSORS

デカルバサミ



ITEM 74031

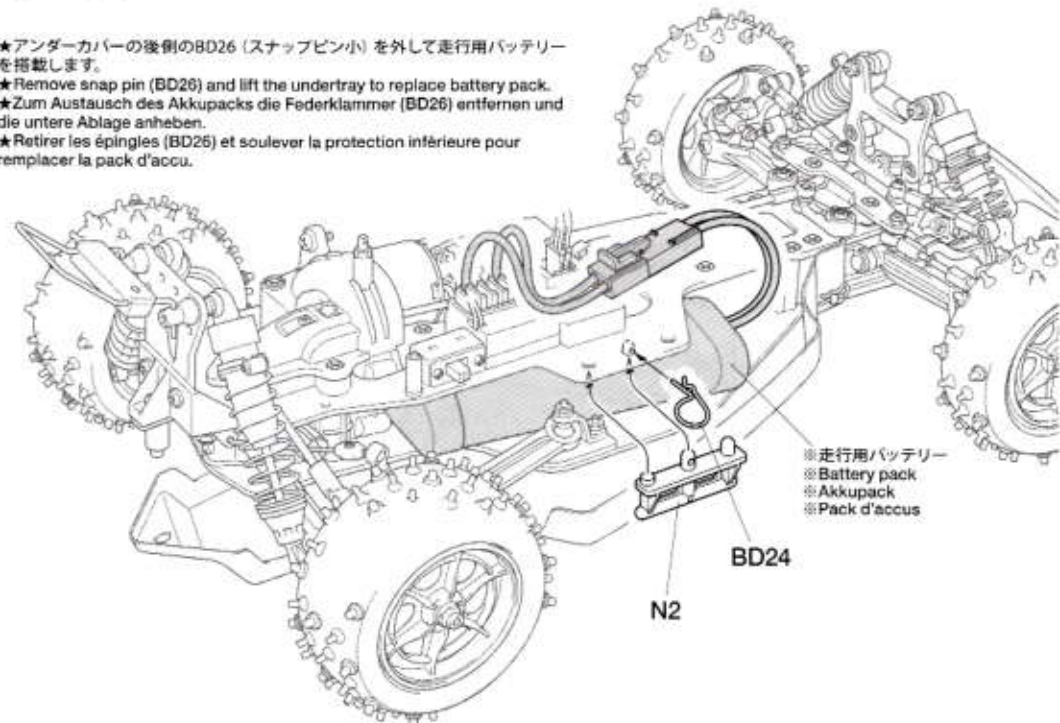


★アンダーカバーの後側のBD26 (スナップピン小) を外して走行用バッテリーを搭載します。

★Remove snap pin (BD26) and lift the undertray to replace battery pack.

★Zum Austausch des Akkupacks die Federklammer (BD26) entfernen und die untere Ablage heben.

★Retirer les épingles (BD26) et soulever la protection inférieure pour remplacer la pack d'accu.



★マジックテープをボディサイドの長さに切り、2枚一組の片側をボディに、反対側をアンダーカバーに取り付けます。

★Cut Velcro tape to body side length, then attach one side to the undertray and the other to the body.

★Das Klebband auf die Länge des Chassis zuschneiden und dann eine Hälfte am Unterbodenschutz und die Andere am Karosserie befestigen.

★Découper la bande Velcro à la longueur du flanc de carrosserie puis fixer un côté au fond plat et l'autre au carrosserie.

マジックテープ (ボディ側)

Velcro tape (body side)
Klebband (auf der Seite der Karosserie)
Bande Velcro (côté carrosserie)

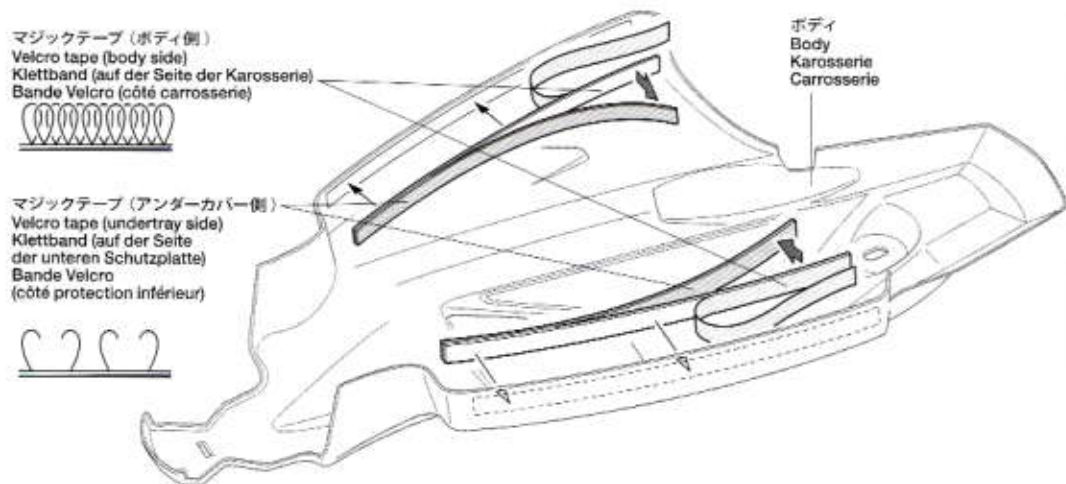


マジックテープ (アンダーカバー側)

Velcro tape (undertray side)
Klebband (auf der Seite der unteren Schutzplatte)
Bande Velcro (côté protection inférieure)



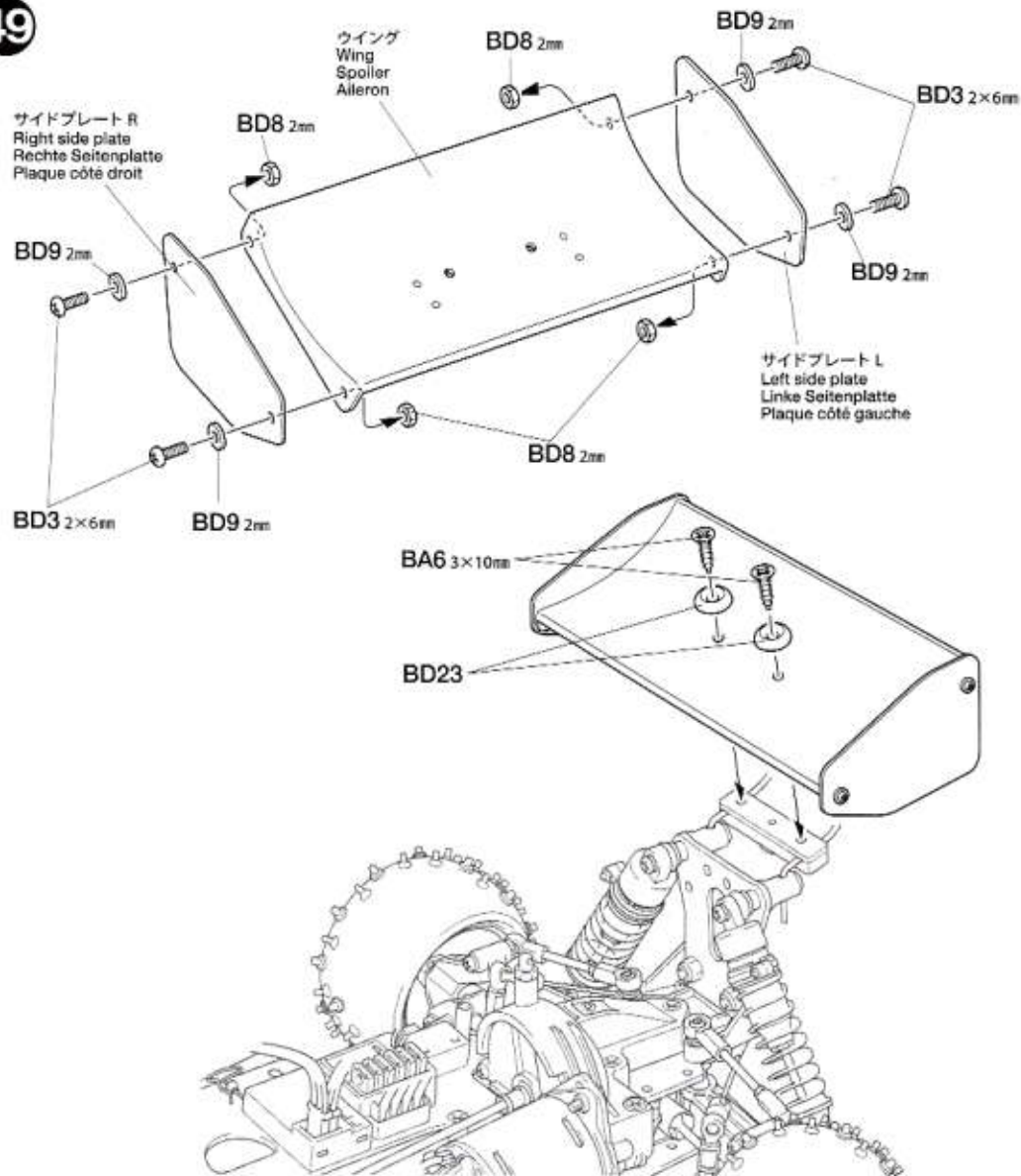
ボディ
Body
Karosserie
Carrosserie



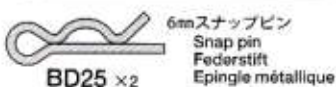
49



49



50



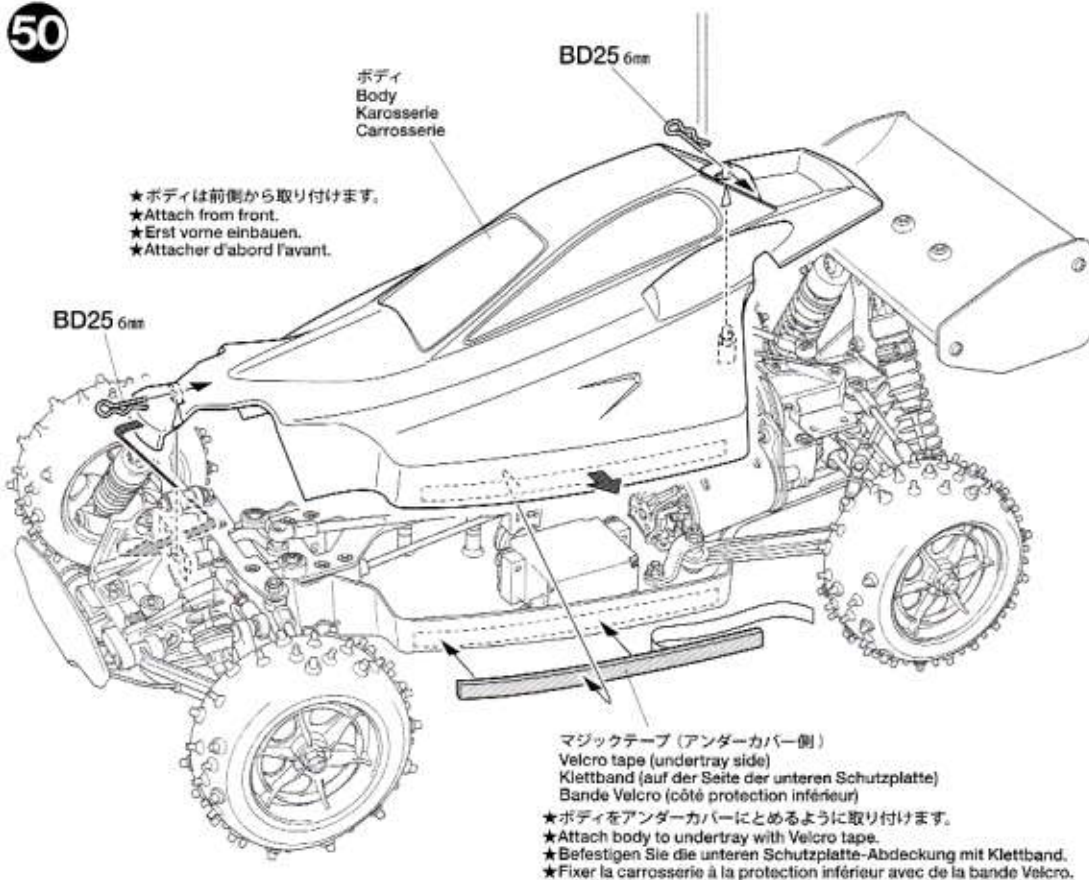
★連続走行はモーター、シャーシを傷めます。バッテリー1本分走行させたら、モーターを休ませ、各部の点検チェックをしましょう。

★Avoid continuous running. Allow the motor to cool and check the chassis after running for each battery's duration.

★Vermeiden Sie fortwährende Fahrten. Geben Sie dem Motor Zeit zum Abkühlen und überprüfen Sie das Chassis nach jeder Akku-Laufzeit.

★Eviter de rouler continuellement. Laisser le moteur refroidir et vérifier le châssis après chaque pack consommé.

50



TAMIYA
**Model
MAGAZINE**
INTERNATIONAL

(タミヤモデルマガジン)
海外の一流モデラーの作品が豊富な写真で身近に楽しめます。タミヤをはじめ、世界の製品をテーマに制作記事や資料など詳しく紹介。模型作りの参考に欠かせません。英語版、一部900円。(日本語訳つき)

A magazine for enthusiasts who make or modify models of all kinds. From beginners to experts, articles of interest about modeling and full sized vehicles. Coverage of all maker's products.

●タミヤのホームページには豊富な情報が満載です。ぜひご覧ください。

タミヤインターネット
ホームページアドレス

www.tamiya.com



●走らせない時はバッテリーを必ずはずしておきましょう。

SAFETY PRECAUTIONS

Follow the outlined rules for safe radio control operation.

- Avoid running the car in crowded areas and near small children.
- Make sure that no one else is using the same frequency in your running area. Using the same frequency at the same time can cause serious accidents, whether it's driving, flying, or sailing.
- Avoid running in standing water and rain. If R/C unit, motor, or battery get wet, clean and dry thoroughly in a dry shaded area.

R/C OPERATING PROCEDURES

- 1 Extend antenna and switch on transmitter.
- 2 Switch on receiver.
- 3 Inspect operation using transmitter before running.
- 4 Adjust steering servo and trim so that the model runs straight with transmitter in neutral.
- 5 Reverse sequence to shut down after running.
- 6 Make sure to disconnect/remove all batteries.
- 7 Completely remove sand, mud, dirt etc.
- 8 Apply grease to suspension, gears, bearings, etc.
- 9 Store the car and batteries separately when not in use.

TIPS ZUR SICHERHEIT

Beachten Sie die folgenden Richtlinien für fehlerfreien Betrieb.

- Vermeiden Sie das Fahren des Autos an überfüllten Plätzen und in der Nähe von kleinen Kindern. Gebrauchen Sie nie die Straße für R/C Rennen.
- Prüfen Sie, daß niemand in der Umgebung dieselbe Frequenz benutzt, denn dadurch können Unfälle entstehen - sowohl beim Fahren, Fliegen oder Segeln.
- Vermeiden Sie das Fahren durch Pfützen und während Regen. Wenn das R/C Fahrzeug, der Motor oder die Batterien naß werden, müssen Sie alles sorgfältig im Trockenen säubern und reinigen.

KONTROLLEN VOR DER FAHRT

- 1 Senderantenne ausziehen und Sender einschalten.
- 2 Empfänger einschalten.
- 3 Die Funktion vor Abfahrt mit dem Sender überprüfen.
- 4 Richten Sie das Lenkservo durch Einstellung am Gestänge so ein, daß das Modell bei neutraler Sender-Trimmung geradeaus fährt.
- 5 Nach dem Fahrbetrieb in umgekehrter Reihenfolge vorgehen.
- 6 Die Batterien herausnehmen bzw. abklemmen.
- 7 Entfernen Sie Sand, Matsch, Schmutz etc.
- 8 Fetten Sie die Aufhängung, Getriebe, Federungen etc. ein.
- 9 Bei Nichtgebrauch Auto und Akkus getrennt verwahren.

MESURES DE SECURITE

Veuillez respecter impérativement les règles de sécurité suivantes lors de l'utilisation de votre ensemble R/C.

- Eviter de faire évoluer la voiture à proximité de jeunes enfants ou dans la foule. Ne jamais utiliser sur la voie publique!
- Assurez-vous que personne d'autre n'utilise la même fréquence sur le même terrain que vous. Utiliser la même fréquence en même temps peut être source de sérieux accidents, pendant la conduite, le vol ou la navigation des modèles R/C.
- Ne jamais faire évoluer le modèle sous la pluie ou sur une surface mouillée. Si le moteur, les accus, le récepteur ou les servos prenaient l'humidité, les nettoyer avec un chiffon et les laisser sécher.

PROCEDURE DE MISE EN MARCHÉ

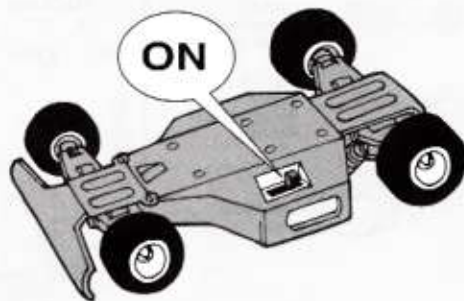
- 1 Déployer l'antenne et mettre en marche l'émetteur.
- 2 Mettre en marche le récepteur.
- 3 Vérifiez la bonne marche de votre radiocommande avant de rouler.
- 4 Le trim de direction doit être réglé pour que manche au neutre, le modèle évolue en ligne droite.
- 5 Faites les opérations inverses après utilisation de votre ensemble R/C.
- 6 Assurez-vous que les batteries soient bien débranchées et sortez-les du modèle.
- 7 Enlever sable, poussière, boue etc...
- 8 Graisser les pignons, articulations...
- 9 Rangez la voiture et les accus séparément.

《RCカーの走らせかた》

★この走らせかたの順番はかならず守ってください。スイッチのON/OFFの順番を間違えると他の電波の混信によってRCカーが暴走する場合があります。



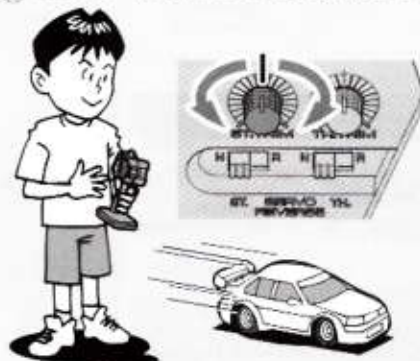
1 送信機のアンテナをのばし、スイッチをONにします。



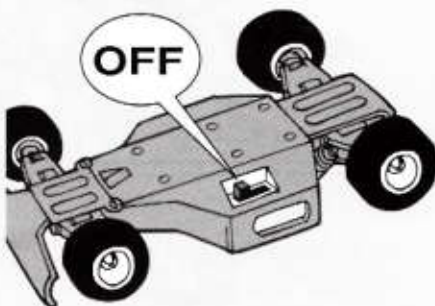
2 次にRCカー側のスイッチをONにしてください。



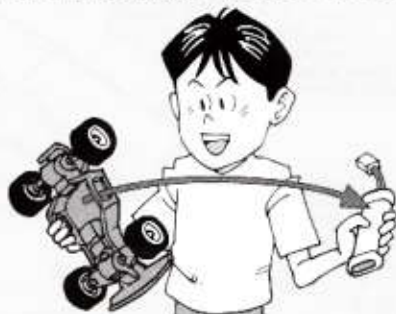
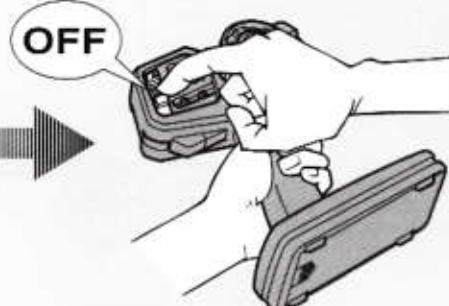
3 走らせる前にRCカーを台の上に乗せ、各部の動きをチェックします。



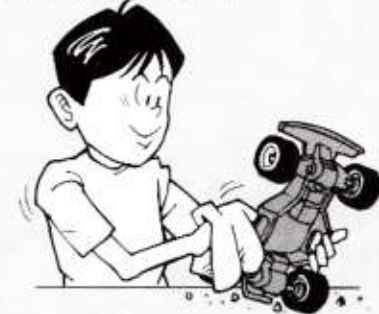
4 ステアリングを使わず走らせてみます。まっすぐに走らない場合はステアリングトリムを使って調節してください。



5 走行を終わらせる時は、かならず走らせる時の逆の手順でスイッチを切っていきます。



6 走らせたあとは、かならずバッテリーをはずしておきましょう。



7 RCカーについた泥や砂、汚れなどはやわらかな布などできれいに拭き取りましょう。



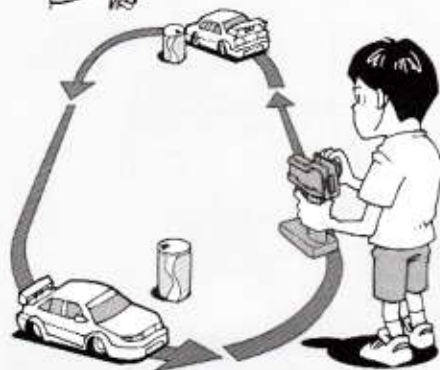
8 ギヤや軸受け部、サスペンションなどの可動部はグリスをさしておきましょう。



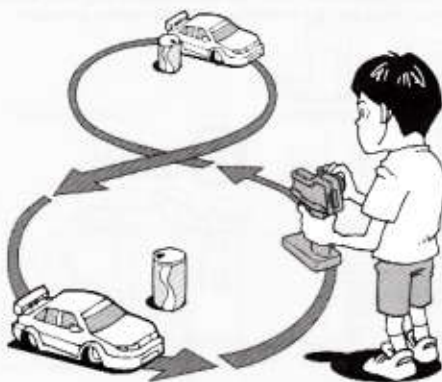
9 あとかたづけをしっかりとしましょう。その時、バッテリーは別々にしておきます。



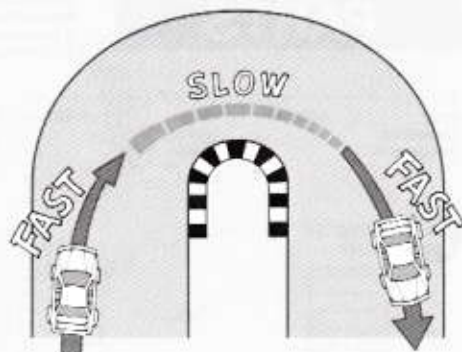
走行練習をしよう
PRACTICING
ÜBUNG
ENTRAÎNEMENT



- 大きく楕円を描くように走らせてみよう。
- Practice to achieve a large regular oval.
- Üben Sie, bis Sie ein sauberes Oval fahren können.
- Exercez vous à décrire un grand ovale régulier.



- 空き缶などを利用して、8の字を描くように走らせてみよう。
- Use empty cans etc. as pylons for figure "8" drill.
- Verwenden Sie leichte, leere Büchsen etc. als Markierung für einen 8er-Übungskurs.
- Employez des boîtes vides... comme repères pour réaliser des "8".



- コーナリングのやり方は、カーブに入るときに速度を落とし、曲がり終わるとともに速度を上げて行くといでしょう。
- Decelerate when entering into a curve and pick up the speed after vertex of the curve.
- Nehmen Sie beim Einfahren in die Kurve Gas weg und beschleunigen Sie nach dem Scheitelpunkt der Kurve.
- Ralentissez à l'entrée d'une courbe et reprenez de la vitesse après le passage du milieu de la courbe.

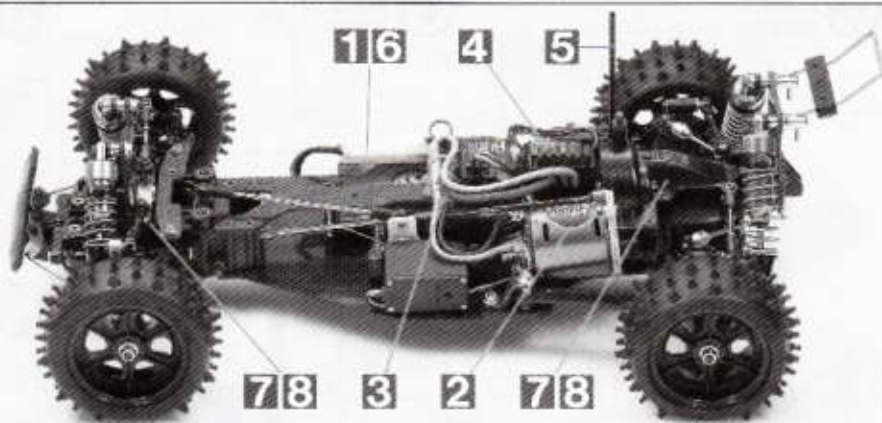
トラブルチェック
TROUBLESHOOTING
FEHLERSUCHE
RECHERCHE DES PANNES

★おかしいな?と思ったときは、車(RCカー)を修理に出すまえに、下の表を見てトラブルチェックを行ってください。

★Before sending your R/C model in for repair, check it again using the below diagram.

★Bevor Sie Ihr Modell zur Reparatur einsenden, prüfen Sie es nochmals selbst entsprechend der folgenden Anleitung.

★Avant de renvoyer votre modèle R/C pour une réparation, vérifiez-le à nouveau en suivant ce processus.



車の異常 PROBLEM PROBLEME	原因 CAUSE URSACHE	直し方 REMEDY LÖSUNG REMEDE	
車が動かない Model does not move. Modell fährt nicht. Le modèle ne démarre pas.	走行用バッテリーが充電されていますか? Weak or no battery in model. Schwache oder keine Batterien in Auto. Pack de propulsion manquant ou insuffisamment chargée.	走行用バッテリーを充電してください。 Install charged battery. Voll aufgeladene Batterien einlegen. Recharger la batterie.	1
	モーターに故障はありませんか? Damaged motor. Motorschaden. Moteur endommagé.	異音や、少しの走行で熱くなるようならモーターを交換してください。 Replace with new motor. Durch neuen Motor ersetzen. Remplacer par un nouveau moteur.	2
	コード類がやぶけてショートしていませんか? Worn or broken wiring. Verschlissene oder gebrochene Kabel. Câblage sectionné ou use.	コードをしっかりと絶縁するか、メーカーに修理を依頼してください。 Splice and insulate wiring completely. Kabel anspleißen und gut isolieren. Vérifier et isoler le câblage.	3
	ESC (エレクトロニクススピードコントローラー) が故障していませんか? Damaged electronic speed controller. Beschädigter Fahrregler. Variateur électronique de vitesse endommagé.	ご使用のメーカーにお問い合わせください。 Ask manufacturer to repair. Erkundigen Sie sich über Reparaturmöglichkeit beim Hersteller. Faites réparer par le S.A.V. du fabricant.	4
思うように走らない No control. Keine Kontrolle. Perte de contrôle.	送信機、受信機のアンテナはのびていますか? Improper antenna on transmitter or model. Sender- oder Empfängerantenne ist nicht ganz herausgezogen. Problème d'antenne émetteur ou récepteur.	送信機、受信機のアンテナをのびしてください。 Fully extend antenna. Antenne vollständig herausziehen. Déployer entièrement l'antenne.	5
	走行用バッテリーや、送信機の電池が少なくなっていますか? Weak or no batteries in transmitter or model. Schwache oder keine Batterien in Sender oder Auto. Accus manquants ou insuffisamment chargés dans l'émetteur ou le modèle.	走行用バッテリーは充電してください。送信機の電池は新品のものと交換してください。 Install charged or fresh batteries. Legen Sie geladene Akkus oder neue Batterien ein. Installez des accus rechargés ou des piles neuves.	6
	回転部(ギヤなど)の組み立てがしっかり出来ていますか? Improper assembly of rotating parts. Unachtsamer Einbau drehender Teile. Mauvais assemblage des pièces en rotation.	説明図をよく見て回転部を確認、または組み立て直してください。 Reassemble them correctly referring to the instruction manual. Auseinandernehmen und gemäß Bedienungsanleitung neu zusammenbauen. Réassemblez correctement en vous référant au manuel d'instructions.	7
	可動部がグリスアップされていますか? Improper lubrication on rotating parts. Drehende Teile unzureichend geschmiert. Mauvaise lubrification des pièces en rotation.	可動部にグリスをつけてください。 Apply grease. Fetten. Graisser.	8
	近くで別のRCモデルを操縦していませんか? Another R/C model using same frequency. Ein anderes RC-Modell fährt auf der gleichen Frequenz. Un autre modèle R/C est sur la même fréquence.	場所を変えるか、少し時間をおきます。 Try a different location to operate your model. Das Auto an einem anderen Ort fahren lassen. Essayez un autre endroit pour faire rouler votre modèle R/C.	

PARTS

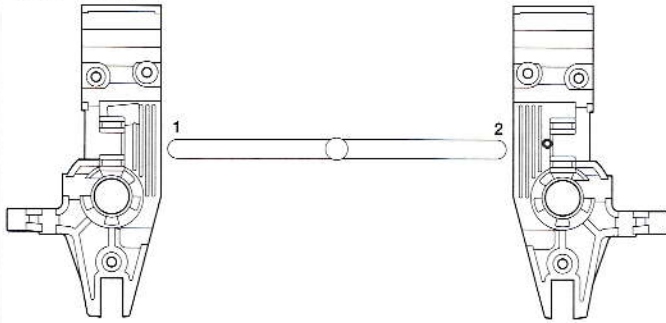
★製品改良のためキットは予告なく仕様を変更することがあります。
 ★Specifications are subject to change without notice.
 ★Technische Daten können im Zuge ohne Ankündigung verändert werden.
 ★Caractéristiques pouvant être modifiées sans information préalable.

ボディ×1
 Body 11825048
 Karosserie
 Carrosserie

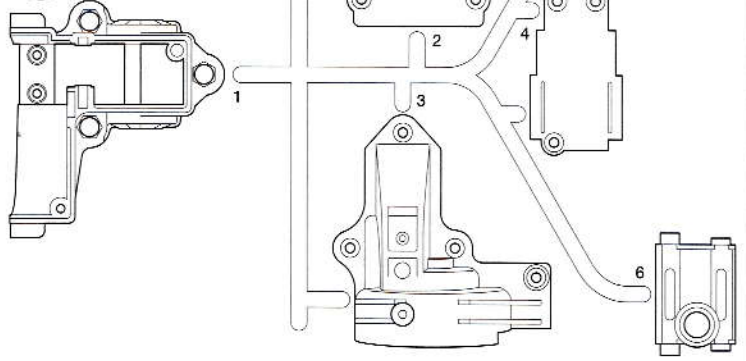
ウイング×1
 Wing 11835039
 Spoiler
 Aileron

アンダーカバー×1
 Undertray 11825049
 Untere Schutzplatte
 Protection inférieure

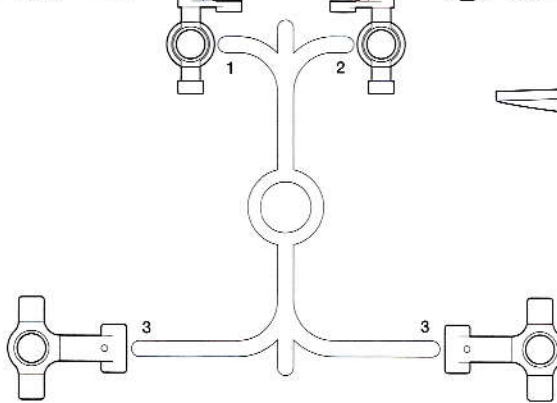
A PARTS ×1
 19005271



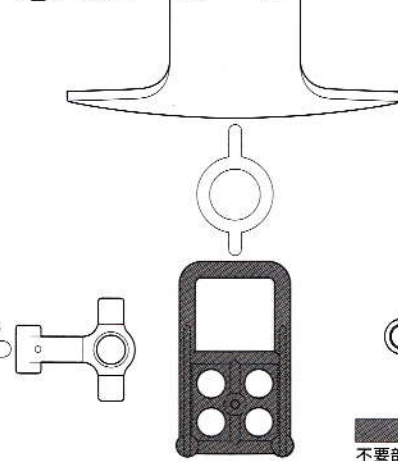
B PARTS ×1
 19005272



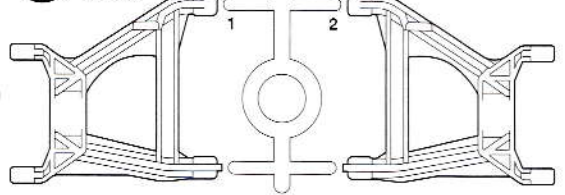
C PARTS ×1
 19000257



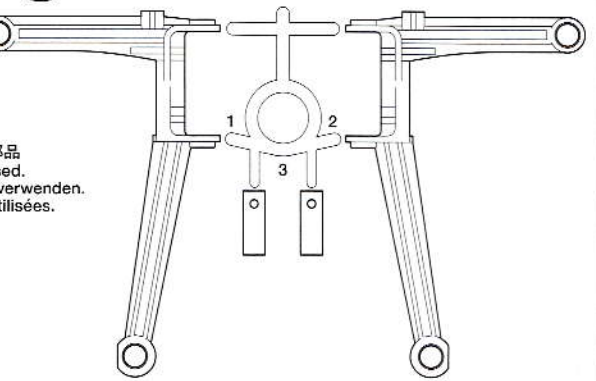
G PARTS ×1
 19005275



J PARTS ×1
 19115326

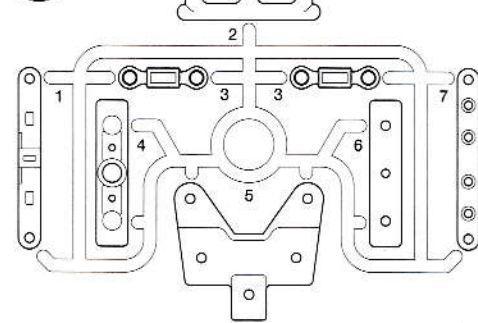


K PARTS ×1
 19115327

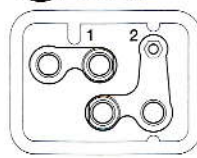


不要部品
 Not used.
 Nicht verwenden.
 Non utilisées.

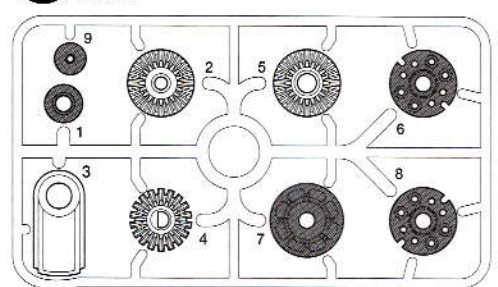
N PARTS ×1
 19115329



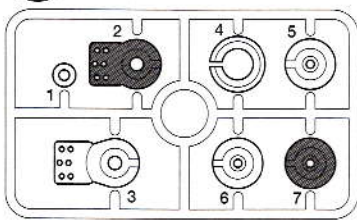
L PARTS ×1
 19115328



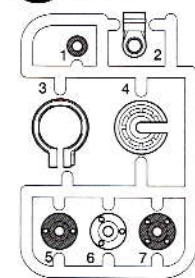
H PARTS ×1
 19005277



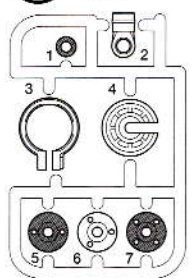
P PARTS ×1
 10115065



X PARTS ×2
 10225051

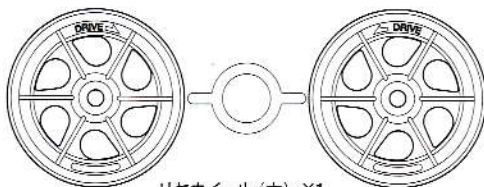


Y PARTS ×2
 10225052

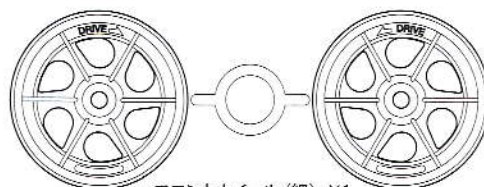


アンテナパイプ×1
 Antenna pipe 16095010
 Antennenrohr
 Gaine d'antenne

フロントタイヤ×2
 Front tire 19804545
 Vorderer Reifen
 Pneu avant



リヤホイール (太) ×1
 Rear wheel (wide) 19335056
 Hinterrad (breit)
 Roue arrière (large)



フロントホイール (細) ×1
 Front wheel (narrow) 19335056
 Vorderrad (schmal)
 Roue avant (étroit)

リヤタイヤ×2
 Rear tire 19805536
 Hinterer Reifen
 Pneu arrière

ステッカー×1
 Sticker 1949506
 Aufkleber
 Autocollant

注意ステッカー×1
 Caution sticker
 Vorsicht Sticker
 Sticker de precaution

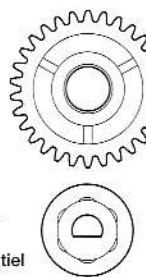
PA
PA
 Blister pack A
 Blister-Verpackung A
 Emballage sous blister A

アッパーデッキ×1
 Upper deck 13405079
 Oberes Deck
 Châssis supérieur

ロフデッキ×1
 Lower deck 13405078
 Chassisboden
 Châssis inférieur

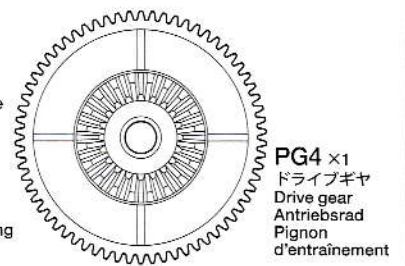
PG
PG
 プラギヤ袋詰
 Plastic gear bag
 Plastik Zahnräder-Beutel
 Sachet de pignonerie en plastique
 19335621

PG1 ×2
 デフキャリア
 Differential spur gear
 Differentialrad
 Couronne de différentiel

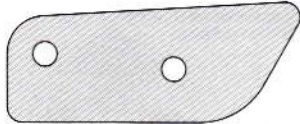


PG2 ×1
 リヤカウンターギヤ
 Rear counter gear
 Hinteres Gegenrad
 Pignon intermédiaire
 arrière

PG3 ×1
 ロックスペーサー
 Locking spacer
 Verschluss-Distanzring
 Passage d'axe



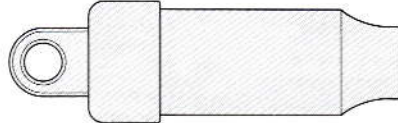
PG4 ×1
 ドライブギヤ
 Drive gear
 Antriebsrad
 Pignon
 d'entraînement



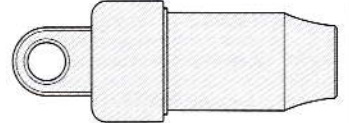
PA1 ×2
 13405080
 サスマウント補強プレート
 Suspension arm reinforcing plate
 Verstärkungsplatte für Radaufhängung
 Plaque de renfort de bras de suspension



PA2 ×4
 53569
 ホイールハブ
 Wheel hub
 Radnabe
 Moyeu de roue



PA3 ×2
 19804651
 リヤダンパーシリンダー
 Rear damper cylinder
 Hinterer Dämpfer-Zylinder
 Corps d'amortisseur arrière

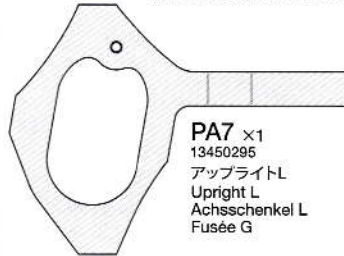


PA4 ×2
 19804649
 フロントダンパーシリンダー
 Front damper cylinder
 Vorderer Dämpfer-Zylinder
 Corps d'amortisseur avant

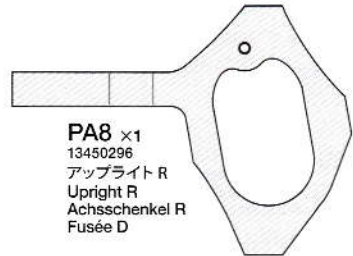


PA5 ×2
 19804652
 リヤコイルスプリング
 Rear coil spring
 Hintere Schraubenfeder
 Ressort hélicoïdal arrière

PA6 ×2
 19805322
 フロントコイルスプリング
 Front coil spring
 Vordere Schraubenfeder
 Ressort hélicoïdal avant



PA7 ×1
 13450295
 アップライトL
 Upright L
 Achsschenkel L
 Fusée G



PA8 ×1
 13450296
 アップライトR
 Upright R
 Achsschenkel R
 Fusée D

PC
PC
 金具袋詰
 Metal parts bag
 Metallteile-Beutel
 Sachet des pièces métalliques

PC1 ×3
 19804505
 シャーシステー
 Chassis stay
 Chassis-Strebe
 Support de châssis

PC2 ×3
 13455211
 6×25mm
 パイプナット
 Pipe nut
 Rohr-Mutter
 Tube-écrou

PC3 ×2
 19804507
 4×15mmパイプナット
 Pipe nut
 Rohr-Mutter
 Tube-écrou

PC4 ×2
 19804510
 5×6mm六角ブッシュ
 Hexagonal bushing
 Sechskanthülse
 Entretroise
 hexagonale

PC6 ×4
 19804509
 5×6mm丸ブッシュ
 Round bushing
 Kreishülse
 Entretroise

PC7 ×2
 19804773
 5×4mm丸ブッシュ
 Round bushing
 Kreishülse
 Entretroise

PB
PB
 ブリスターパックB
 Blister pack B
 Blister-Verpackung B
 Emballage sous blister B

ギヤボックスプレート×1
 Gearbox plate 14305227
 Getriebedeckel
 Plaquette de réducteur

プロペラシャフト×1
 Propeller shaft 13485025
 Antriebswelle
 Arbre de transmission

PB1 ×4
 19805549
 1680ベアリング
 Ball bearing
 Kugellager
 Roulement à billes

PB2 ×2
 19804470
 デフスクリー
 Diff screw
 Diff.-Schraube
 Vis de diff.

PB3 ×2
 19804502
 デフナット
 Diff nut
 Diff.-Mutter
 Ecrou de diff.

PB4 ×2
 49299
 デフスプリング
 Diff spring
 Differentialfeder
 Ressort de diff

PB5 ×4
 19401761
 ホイールアクスル
 Wheel axle
 Rad-Achse
 Axe de roue

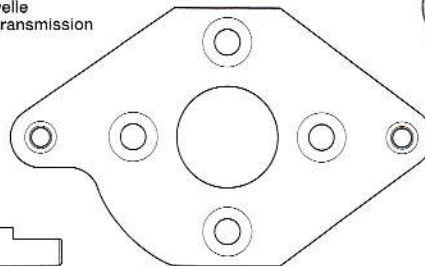
PB6 ×4
 13450294
 スイングシャフト
 Swing shaft
 Querwelle
 Axe

PB7 ×1
 12595062
 リヤプロペラジョイント
 Rear propeller joint
 Hinteres Antriebs-Gelenk
 Accouplement d'arbre de transmission arrière

PB8 ×1
 12595063
 フロントプロペラジョイント
 Front propeller joint
 Vorderes Antriebs-Gelenk
 Accouplement d'arbre de transmission avant

PB9 ×1
 12595197
 トルクスプリッターリヤプロペラ
 ジョイント
 Rear propeller joint (Torque splitter)
 Hinteres Antriebs-Gelenk für Freilauf
 Accouplement d'arbre de transmission
 arrière (répartiteur de couple)

PB10 ×1
 15700022
 ワンウェイベアリング
 One-way bearing
 Einweg-Lager
 Roulement à aiguilles à sens unique

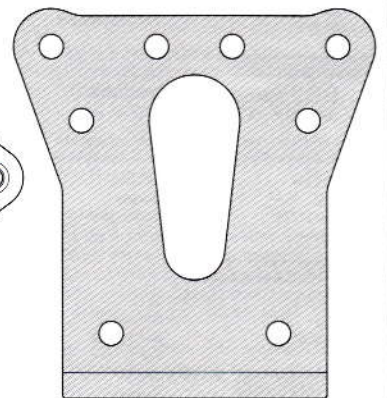


PB11 ×1
 14305243
 モーターマウント
 Motor mount
 Motor-Lager
 Support-moteur

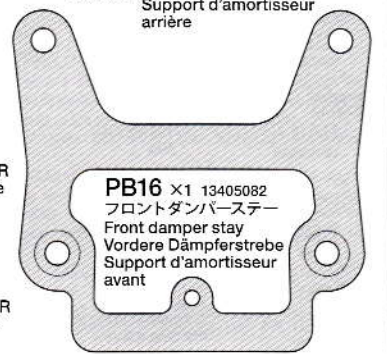
PB12 ×2 13450321
 デフィンナーL
 Diff inner L
 Differentialplatte L
 Intérieur gauche diff.

PB13 ×1 13450323
 リヤデフィンナーR
 Rear diff inner R
 Differentialplatte hinten R
 Intérieur droit diff. arrière

PB14 ×1 13450322
 フロントデフィンナーR
 Front diff inner R
 Differentialplatte vorder R
 Intérieur droit diff. avant



PB15 ×1
 13405081
 リヤダンパーステー
 Rear damper stay
 Hintere Dämpferstrebe
 Support d'amortisseur
 arrière



PB16 ×1 13405082
 フロントダンパーステー
 Front damper stay
 Vorderer Dämpferstrebe
 Support d'amortisseur
 avant

A ①~⑩

BA1 ×2
 19804159
 3×10mm丸ビス
 Screw
 Schraube
 Vis

BA2 ×1
 19804418
 3×10mmフラットビス
 Screw
 Schraube
 Vis

BA3 ×6
 19805696
 3×8mm皿ビス
 Screw
 Schraube
 Vis

BA4 ×2
 19804286
 3×6mm皿ビス
 Screw
 Schraube
 Vis

BA5 ×2
 19805754
 3×8mmタッピングビス
 Tapping screw
 Schneidschraube
 Vis taraudeuse

BA6 ×16
 50578
 3×10mmタッピングビス
 Tapping screw
 Schneidschraube
 Vis taraudeuse

BA7 ×1
 50576
 3×3mmイモネジ
 Grub screw
 Madenschraube
 Vis pointeau

BA8 ×1
 50586
 3mmワッシャー
 Washer
 Beilagscheibe
 Rondelle

BA9 ×2
 50380
 3mmEリング
 E-Ring
 Circlip

A スポンジテープ (15×150mm) …×1
Sponge tape 16294011
Schaumgummi-Klebeband
Bande mousse



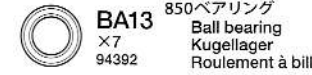
BA10 ×4
50941
14mmワッシャー
Washer
Beilagscheibe
Rondelle



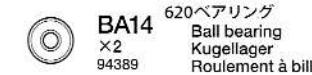
BA11 ×4
51417
スラストプレート
Thrust washer
Druckscheibe
Rondelle de butée



BA12 ×1
53008
1150ベアリング
Ball bearing
Kugellager
Roulement à billes



BA13 ×7
94392
850ベアリング
Ball bearing
Kugellager
Roulement à billes



BA14 ×2
94389
620ベアリング
Ball bearing
Kugellager
Roulement à billes

BA15 ×18
15700147
3/32インチスチールボール
Steel ball (3/32 inch)
Stahlkugel (3/32 inch)
Bille en acier (2,4mm)

BA16 ×16
51417
1/16インチスチールボール
Steel ball (1/16 inch)
Stahlkugel (1/16 inch)
Bille en acier (1,6mm)

BA17 ×1
13485024
5×24mmシャフト
Shaft
Achse
Axe

BA18 ×1
13482002
2×36mmシャフト
Shaft
Achse
Axe

BA19 ×2
19804501
リヤデフジョイント
Rear diff joint
Hintere Differentialtrieb
Noix de cardan arrière

BA20 ×2
19804500
フロントデフジョイント
Front diff joint
Vorderes Differentialgetriebe
Noix de cardan avant

BA21 ×2
19805732
六角マウント
Hexagonal mount
Sechskantbefestigung
Support hexagonal

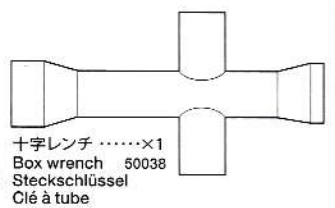
BA22 ×1
50357
22Tビニオンギヤ
22T Pinion gear
22Z Motorritzel
Pignon moteur 22 dents



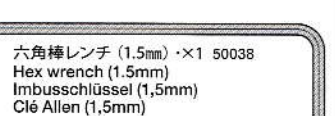
ボールデフグリス ……×1
Ball Diff Grease 53042
Fett für Kugeldifferential
Graisse pour différentiel à billes



セラミックグリス ……×1
Ceramic grease 87099
Keramikfett
Graisse céramique



十字レンチ ……×1
Box wrench 50038
Steckschlüssel
Clé à tube



六角棒レンチ (1.5mm) ×1 50038
Hex wrench (1.5mm)
Imbusschlüssel (1,5mm)
Clé Allen (1,5mm)



アンチウェアグリス ……×1
Anti-wear grease 53439
Verschleiß mindernes Fett
Graisse anti-usure

B 11~20

BB1 ×2
19805895
3×20mm丸ビス
Screw
Schraube
Vis

BA1 ×5
19804159
3×10mm丸ビス
Screw
Schraube
Vis

BB2 ×4
50579
3×10mm段付ビス
Step screw
Paßschraube
Vis décollétée

BB3 ×2
19804417
3×18mmフラットビス
Screw
Schraube
Vis

BB4 ×2
19804775
3×42mm皿ビス
Screw
Schraube
Vis

BB5 ×2
19805745
3×25mm皿ビス
Screw
Schraube
Vis

BB6 ×3
19804201
3×18mm皿ビス
Screw
Schraube
Vis

BB7 ×2
19805977
3×12mm皿ビス
Screw
Schraube
Vis

BA3 ×3
19805696
3×8mm皿ビス
Screw
Schraube
Vis

BB8 ×1
50581
3×12mm皿タッピングビス
Tapping screw
Schneidschraube
Vis taraudeuse

BA6 ×4
50578
3×10mm皿タッピングビス
Tapping screw
Schneidschraube
Vis taraudeuse

BB9 ×2
19805893
1.6×4mmキャップスクリュー
Cap screw
Zylinderkopfschraube
Vis à tête cylindrique

BA7 ×2
50576
3×3mmイモネジ
Grub screw
Madenschraube
Vis pointeau

BB10 ×2
19805777
3×2.5mmイモネジ
Grub screw
Madenschraube
Vis pointeau

BB11 ×4
19804364
3mmロックナット
Lock nut
Sicherungsmutter
Ecrou de blocage

BB12 ×4
19805897
3mmフランジナット
Flange nut
Kragenmutter
Ecrou à flasque

BA8 ×4
50586
3mmワッシャー
Washer
Beilagscheibe
Rondelle

BB13 ×4
19805626
8mmボール
Ball
Kugel
Bille

BB14 ×2
19805611
5×9mmビローボール
Ball connector
Kugelkopf
Connecteur à rotule

BB15 ×4
19804345
6mmビローボールナット
Ball connector nut
Kugelkopfmutter
Ecrou-connecteur à rotule

BB16 ×2
19804206
5mmビローボールナット
Ball connector nut
Kugelkopf-Mutter
Ecrou-connecteur à rotule

BB17 ×1
50380
4mmEリング
E-Ring
Circlip

BA12 ×5
53008
1150ベアリング
Ball bearing
Kugellager
Roulement à billes

BA13 ×1
94392
850ベアリング
Ball bearing
Kugellager
Roulement à billes

BB18 ×2
94386
830ベアリング
Ball bearing
Kugellager
Roulement à billes

BB19 ×1
15395024
リヤスタビライザー
Rear stabilizer rod
Hintere Stabilisatorstange
Barre anti-roulis arrière

BB20 ×1
19804448
リヤスタビホルダーL
Rear stabilizer holder L
Hintere Stabilisator-Halter L
Support du stabilisateur arrière G

BB21 ×1
19804448
リヤスタビホルダーR
Rear stabilizer holder R
Hintere Stabilisator-Halter R
Support du stabilisateur arrière D

BB22 ×2
19400797
3×42mmターンバックルシャフト
Turnbuckle shaft
Spann-Achse
Biellette à pas inversés

BB23 ×2
50594
2×10mmシャフト
Shaft
Achse
Axe

BB24 ×2
19440664
1.6×10.4mmシャフト
Shaft
Achse
Axe

BB25 ×1
13580033
3×22mmパイプ
Pipe
Rohr
Tuyau

BB26 ×1
13455745
5×5.2mmスペーサー
Spacer
Distanzring
Entretoise

BB27 ×2
19804246
5×0.5mmスペーサー
Spacer
Distanzring
Entretoise

BB28 ×2
53539
3×2.5mmスペーサー
Spacer
Distanzring
Entretoise

BB29 ×1
84195
3mmOリング (黒)
O-ring (black)
O-Ring (schwarz)
Joint torique (noir)

BB30 ×2
19805358
リヤアームマウント
Rear arm mount
Befestigung hinterer Lenker
Support de triangle arrière

BB31 ×2
19804774
テーパープッシュ (長)
Tapered bushing (long)
Kegel-Hülse (lang)
Entretoise (longue)

BB32 ×1
13455243
アンダーカウルマウント
Undertray mount
Halterung für untere
Schutzplatte
Support de protection
inférieure

BB33 ×2
13455130
スタビライザーエンド
Stabilizer ball
Stabilisator-
Kugelkopflager
Rotule de barre
anti-roulis

BA21 ×1
19805732
六角マウント
Hexagonal mount
Sechskantbefestigung
Support hexagonal

BB34 ×2
19804552
ブッシュベース
Bushing base
Hülsenbasis
Entretoise

BB35 ×2
19440664
クロスハイダー
Cross joint
Kreuzzapfen
Joint croisé

BB36 ×4
50953
6mmアジャスター
Adjuster
Einstellstück
Chape à rotule

BB37 ×2
19805922
デフスポンジ
Diff sponge
Abstandsstücke
Mousse de différentiel

BB31 ×2
19804774
テーパープッシュ (長)
Tapered bushing (long)
Kegel-Hülse (lang)
Entretoise (longue)

BB32 ×1
13455243
アンダーカウルマウント
Undertray mount
Halterung für untere
Schutzplatte
Support de protection
inférieure

BB33 ×2
13455130
スタビライザーエンド
Stabilizer ball
Stabilisator-
Kugelkopflager
Rotule de barre
anti-roulis

BA21 ×1
19805732
六角マウント
Hexagonal mount
Sechskantbefestigung
Support hexagonal

BB34 ×2
19804552
ブッシュベース
Bushing base
Hülsenbasis
Entretoise

BB35 ×2
19440664
クロスハイダー
Cross joint
Kreuzzapfen
Joint croisé

BB36 ×4
50953
6mmアジャスター
Adjuster
Einstellstück
Chape à rotule

BB37 ×2
19805922
デフスポンジ
Diff sponge
Abstandsstücke
Mousse de différentiel

板レンチ ……×1
Wrench 14305026
Mutternschlüssel
Clé

C 21~28

BC1 ×6
19805859
3×15mm丸ビス
Screw
Schraube
Vis

BA1 ×2
19804159
3×10mm丸ビス
Screw
Schraube
Vis

BB2 ×8
50579
3×10mm段付ビス
Step screw
Paßschraube
Vis décollétée

BA2 ×1
19804418
3×10mmフラットビス
Screw
Schraube
Vis

BB6 ×1
19804201
3×18mm皿ビス
Screw
Schraube
Vis

BC2 ×2
19808156
3×16mm皿ビス
Screw
Schraube
Vis

BA3 ×4
19805696
3×8mm皿ビス
Screw
Schraube
Vis

C

BA5 ×4
19805754
3×8mm タッピングビス
Tapping screw
Schneidschraube
Vis taraudeuse

BC3 ×4
50575
2.6×10mm タッピングビス
Tapping screw
Schneidschraube
Vis taraudeuse

BB9 ×4
19805893
1.6×4mm キャップスクリュー
Cap screw
Zylinderkopfschraube
Vis à tête cylindrique

BB10 ×2
19805777
3×2.5mm イモネジ
Grub screw
Madenschraube
Vis pointeau

BC4 ×2
19805991
3mm ロックナット (薄)
Lock nut (thin)
Sicherungsmutter
(dünn)
Ecroû de blocage (fin)

BB12 ×2
19805897
3mm フランジナット
Flange nut
Kragenmutter
Ecroû à flasque

BC5 ×4
19808244
3mm ナット
Nut
Mutter
Ecroû

BC6 ×2
50587
3mm スプリングワッシャー
Spring washer
Federscheibe
Rondelle ressort

BC7 ×4
19804508
2mm ワッシャー (小)
Washer
Beilagscheibe
Rondelle

BC8 ×4
50588
2mm Eリング
E-Ring
Circlip

BC9 ×4
19804205
5mm ビローボール
Ball connector
Kugelfopf
Connecteur à rotule

BC10 ×2
51130
6×7mm ボールカラー
Ball collar
Kugelhülse
Bague de rotule

BB15 ×2
19804345
6mm ビローボールナット
Ball connector nut
Kugelfopf-mutter
Ecroû-connecteur à rotule

BB16 ×3
19804206
5mm ビローボールナット
Ball connector nut
Kugelfopf-mutter
Ecroû-connecteur à rotule

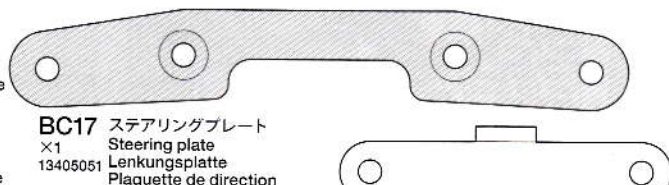
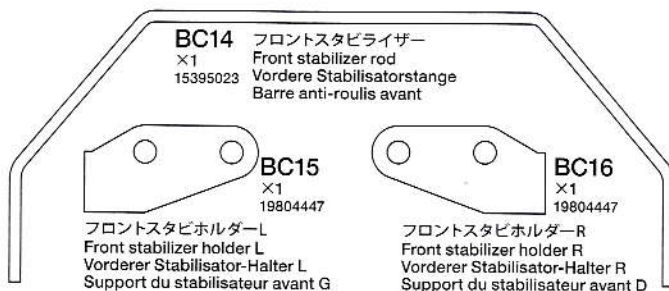
BA12 ×4
53008
1150 ベアリング
Ball bearing
Kugellager
Roulement à billes

BA13 ×8
94392
850 ベアリング
Ball bearing
Kugellager
Roulement à billes

BC11 ×2
19804199
3×3mm スペーサー
Spacer
Distanzring
Entretoise

BC12 ×2
53539
3×1.5mm スペーサー
Spacer
Distanzring
Entretoise

BC13 ×4
12685035
3×19mm リンクピン
Link pin
Gelenkbolzen
Axe d'articulation



BC18 ×2
19805800
3×32mm ターンバックルシャフト
Turnbuckle shaft
Spann-Achse
Biellette à pas inversés

BC19 ×2
19804236
3×28mm ターンバックルシャフト
Turnbuckle shaft
Spann-Achse
Biellette à pas inversés

BB23 ×2
50594
2×10mm シャフト
Shaft
Achse
Axe

BB24 ×2
19440664
1.6×10.4mm シャフト
Shaft
Achse
Axe

BC20 ×1
14305620
クロスメンバー
Cross member
Form-Querträger
Traverse profilée

BB35 ×2
19440664
クロススパイダー
Cross joint
Kreuzzapfen
Joint croisé

BB36 ×4
50953
6mm アジャスター
Adjuster
Einstellstück
Chape à rotule

BC21 ×4
50596
5mm アジャスター
Adjuster
Einstellstück
Chape à rotule

BB37 ×2
19805922
デフスポンジ
Diff sponge
Abstandsstücke
Mousse de différentiel

D 29~50

BB1 ×4
19805895
3×20mm 丸ビス
Screw
Schraube
Vis

BA1 ×1
19804159
3×10mm 丸ビス
Screw
Schraube
Vis

BD1 ×1
19805636
3×6mm 丸ビス
Screw
Schraube
Vis

BD2 ×1
19804394
2.6×10mm バインドビス
Screw
Schraube
Vis

BD3 ×4
19443023
2×6mm 丸ビス
Screw
Schraube
Vis

BD4 ×3
19805662
3×10mm フランジタッピングビス
Flange tapping screw
Kragenschraube
Vis taraudeuse à flasque

BD5 ×1
50577
3×10mm タッピングビス
Tapping screw
Schneidschraube
Vis taraudeuse

BA5 ×1
19805754
3×8mm タッピングビス
Tapping screw
Schneidschraube
Vis taraudeuse

BC3 ×1
50575
2.6×10mm タッピングビス
Tapping screw
Schneidschraube
Vis taraudeuse

BD6 ×4
50573
2×8mm タッピングビス
Tapping screw
Schneidschraube
Vis taraudeuse

BA6 ×3
50578
3×10mm 皿タッピングビス
Tapping screw
Schneidschraube
Vis taraudeuse

BA7 ×2
50576
3×3mm イモネジ
Grub screw
Madenschraube
Vis pointeau

BD7 ×4
19805557
4mm フランジロックナット
Flange lock nut
Sicherungsmutter
Ecroû nylstop à flasque

BB12 ×2
19805897
3mm フランジナット
Flange nut
Kragenmutter
Ecroû à flasque

BD8 ×5
94690
2mm ロックナット
Lock nut
Sicherungsmutter
Ecroû nylstop

BA8 ×1
50586
3mm ワッシャー
Washer
Beilagscheibe
Rondelle

BD9 ×4
19805758
2mm ワッシャー
Washer
Beilagscheibe
Rondelle

BC11 ×4
19804199
3×3mm スペーサー
Spacer
Distanzring
Entretoise

BD10 ×4
19804653
6mm ボール
Ball
Kugel
Bille

BD11 ×1
19804154
5mm ビローボール (2mm ネジ)
Ball connector
Kugelfopf
Connecteur à rotule

BC8 ×8
50588
2mm Eリング
E-Ring
Circlip

BD12 ×2
19804189
リヤピストンロッド
Rear piston rod
Hinterer Kolbenstange
Tige de piston arrière

BD13 ×2
19804650
フロントピストンロッド
Front piston rod
Vordere Kolbenstange
Tige de piston avant

BD14 ×1
12500037
3×85mm 両ネジシャフト
Threaded shaft
Gewindestange
Tige filetée

BD15 ×4
19808277
シリンダーエンド
Cylinder end
Zylinderende
Bouchon d'amortisseur

BD16 ×4
84292
2mm シャフトガイド
Shaft guide
Stangenführung
Guide d'axe

BD17 ×4
50597
3mm Oリング (赤)
O-ring (red)
O-Ring (rot)
Joint torique (rouge)

BD18 ×4
19805385
ラバーブッシュ
Rubber bushing
Gummihülse
Bague en caoutchouc

BD19 ×4
19805486
オイルシール (赤)
Oil seal (red)
Ölabdichtung (rot)
Joint d'étanchéité (rouge)

BB34 ×4
19804552
ブッシュベース
Bushing base
Hülsenbasis
Entretoise

BD20 ×1
13455898
アンテナポスト
Antenna post
Antennenstange
Pied d'antenne

メガレンチ ×1
15494002
Wrench
Mutternschlüssel
Clé

ナイロンバンド ×3
Nylon band 50595
Nylonband
Collier en nylon

ダンパーオイル (黄・#400) ×1
53443
Damper oil
Dämpfer-Öl
Huile pour amortisseurs

マジックテープ (9×150mm) ×2
19805343
Velcro tape
Klettband
Bande Velcro

両面テープ (黒・20×120mm) ×1
50171
Double-sided tape (black)
Doppelklebeband (schwarz)
Adhésif double face (noir)

58583 BC Express (2012) (11052765)

TAMIYA

AFTER MARKET SERVICE CARD

When purchasing Tamiya replacement parts, please take or send this form to your local Tamiya dealer so that the parts required can be correctly identified and supplied. Please note that specifications, availability and price are subject to change without notice.

KUNDENNACHBETREUUNGS-KARTE

Wenn Sie TAMIYA-Ersatzteile kaufen möchten, nehmen Sie bitte zur Unterstützung dieses Formular mit zu Ihrem örtlichen Fachhändler. Bezüglich der Angaben, der Lagerhaltung der Artikel und der Preise sind Änderungen vorbehalten.

SERVICE APRES-VENTE

LISTE DE PIECES DETACHEES
Afin de vous permettre de vous procurer des pièces de rechange Tamiya, amenez cette liste à votre point de vente Tamiya qui ne manquera pas de vous renseigner. Veuillez noter que les caractéristiques, disponibilité et prix peuvent changer sans avis prévus.

PARTS CODE

11825048	Body
11835039	Wing
11825049	Undertray
19005271	A Parts
19005272	B Parts
19005273	C Parts
19005274	D Parts
19005275	E Parts
19005276	F Parts
19115326	G Parts
19115327	H Parts
19115328	I Parts
19115329	J Parts
10115065	K Parts
10225051	L Parts (1pc.)
10225052	M Parts (1pc.)
19335621	Gear Parts Bag (PG1~PG4)
19804651	Wheel Bag (Front x2, Rear x2)
19804649	Front Tire (2pcs.)
19804648	Rear Tire (2pcs.)
19805536	Lower Deck
13405078	Upper Deck
13405080	Suspension Arm Reinforcing Plate (PA1 x1)
19804650	Rear Damper Cylinder (PA3 x2)
19804649	Front Damper Cylinder (PA4 x2)
13450295	Front Upright (Left) (PA5)
13450296	Front Upright (Right) (PA6)
19804652	Rear Coil Spring (PA7 x2)
19804653	Front Coil Spring (PA8 x2)
19804505	Chassis Stay (PC1 x4)
13455211	2 6x25mm Pipe Nut (PC2 x1)
19804507	4x15mm Pipe Nut (PC3 x2)
19804510	5x6mm Hex Bushing (PC4 x2)
19804509	5x6mm Round Bushing (PC6 x2)
19804508	5x4mm Round Bushing (PC7 x5)
13485025	Gearbox Plate
13405082	Propeller Shaft
13405081	Front Damper Stay (PB16)
13405081	Rear Damper Stay (PB15)
13405081	Motor Mount (PB11)
13450321	1 Diff Inner Left (PB12)
13450322	Front Diff Inner Right (PB13)
13450323	Rear Diff Inner Right (PB14)
19805549	1680 Ball Bearing (PB1 x4)
19804470	Differential Screw (PB2 x1, etc.)
19804502	Differential Nut (PB3 x2)
19401761	Wheel Axle (PB5 x2)

13450294	*3 Swing Shaft (PB6 x1)
12950633	Rear Propeller Joint (PB7)
12950633	Front Propeller Joint (PB8)
1295197	Rear Propeller Joint (Torque Splitter) (PB9)
15700022	One-way Bearing (PB10)
19804418	3x10mm Flat Screw (BA2 x10)
19805696	*3 3x8mm Countersunk Head Screw (BA3 x4)
19804286	3x6mm Countersunk Head Screw (BA4 x4)
15700147	3/32 inch Steel Ball (BA15 x12)
13485024	5x24mm Shaft (BA17)
13482002	2x36mm Shaft (BA18)
19804501	Rear Diff Joint (BA19 x2)
19804500	Front Diff Joint (BA20 x2)
19805626	Hex Screw Mount (BA21 x4)
19805895	3x20mm Screw (BB1 x10)
19804417	3x18mm Flat Screw (BB3 x10)
19804775	3x42mm Countersunk Head Screw (BB4 x2)
19805745	3x25mm Countersunk Head Screw (BB5 x2)
19804201	*1 3x18mm Countersunk Head Screw (BB6 x10)
19805777	3x12mm Countersunk Head Screw (BB7 x5)
19805893	1.6x4mm Cap Screw (BB9 x10)
19805777	3x2.5mm Grub Screw (BB10 x10)
19804364	3mm Lock Nut (BB11 x10)
19805897	3mm Flange Nut (BB12 x10)
19805897	8mm Ball (BD10 x4)
19805811	5x9mm Ball Connector (BB14 x5)
19804345	6mm Ball Connector Nut (BB15 x10)
19804206	*1 5mm Ball Connector Nut (BB16 x4)
15395024	Rear Stabilizer Rod (BB19)
19804448	Rear Stabilizer Holder (L & R) (BB21, BB22)
19400797	3x42mm Turnbuckle (BB22 x1)
19406664	1.6x10.4mm Shaft, Cross Joint (BB24 x2, BB35 x2, etc.)
13580033	3x22mm Pipe (BB25)
13455745	5x5.2mm Spacer (BB26 x1)
19804246	5x0.5mm Spacer (BB27 x5)
19805358	Rear Arm Stay (BB30 x2)
19804774	Tapered Bushing (BB31 x2)
13455243	Undertray Mount (BB32)
13455130	*1 Stabilizer Ball (BB33 x4)
19804552	*1 Bushing Base (BB34 x1)
19805922	Diff Spring (BB37 x10)
19808156	3x16mm Countersunk Head Screw (BC2 x2)
19805991	3mm Lock Nut (Thin) (BC4 x4)
19808244	3mm Nut (BC5 x10)
19804508	2mm Washer (Small) (BC7 x10)
19804205	5mm Ball Connector (BC9 x4)

19804199	3(5.5)x3mm Spacer (BC11 x10)
12950335	*3 3x15mm Link Pin (BC12 x1)
53950223	Front Stabilizer Rod (BC14)
19804447	Front Stabilizer Holder (L & R) (BC15, BC16)
13405051	Steering Plate (BC17)
19805800	3x32mm Turnbuckle Shaft (BC18 x2)
19804236	3x28mm Turnbuckle Shaft (BC19 x2)
50305632	6mm Member (BC20 x2)
19805636	3x6mm Screw (BD1 x2)
19443023	*1 2x6mm Spring (BD3 x2)
19805662	3x10mm Flange Tapping Screw (BD4 x5)
19805557	4mm Flange Lock Nut (BD7 x4)
19805750	2mm Washer (BD9 x5)
19805893	6mm Ball (BD10 x4)
19804154	5mm Ball Connector (2mm Threaded) (BD11 x2)
19804189	Rear Piston Rod (49mm) (BD12 x2)
19804650	Rear Piston Rod (38mm) (BD13 x2)
12500037	3x85mm Threaded Shaft (BD14)
19805777	Cylinder End (BD15 x4)
19805385	*1 6mm Ball (BD16 x2)
19805486	*1 Oil Seal (Red) (BD19 x2)
13455898	Antenna Post (BD20)
15395025	Wing Stay (BD21)
19804776	Wing Mount (BD22 x2)
19805821	3mm Rosette Washer (BD23 x4)
19495806	Sticker
50594	2x10mm Shaft (BE23 x10)
50596	5mm Adjuster (BE23 x6)
50597	3mm O-Ring (Red) (BD7 x10)
50941	1 4mm Washer (BA10 x2)
19805777	1 4mm Adjuster (BE26 x10)
63005	6x7mm Ball Collar (BC10 x4)
51417	*1 6026 Thrust Bearing (BA11 x2, BA16 x8)
53008	*2 1150 Ball Bearing (BA12 x4)
53539	3mm(5.5mm) Aluminum Spacer Set (BB28 x4, BC12 x4, etc.)
53569	Wheel Hub (PA2 x4, BB23 x4, BB9 x4)
94386	3x10 Ball Bearing (BB18 x2)
94389	6x20 Ball Bearing (BA14 x2)
94392	*4 850 Ball Bearing (BA13 x2)
94690	2mm Lock Nut (BD8 x10)
49239	Diff Spring (PB4 x2)
84292	Shaft Guide (BD16 x4)
	* Requires 2 sets for one car.
	* Requires 3 sets for one car.
	* Requires 4 sets for one car.
	* Requires 8 sets for one car.

★Refer to the parts diagram pages to identify parts codes which are not indicated in the list.

部品請求について

For use in Japan only!

★部品をなくしたり、こわれた方は、このステッカーが貼られたカスタマーサービス取次店をご注文いただけます。また、当社カスタマーサービスに直接ご注文する場合は、右記の方法でご注文することができます。詳しくは当社カスタマーサービスまでお問い合わせください。



①《郵便振替のご利用法》

郵便局の払込用紙の通信欄に下のカードを参考にITEM番号、スケール、製品名、部品名、部品コード、数量を必ずご記入ください。振込先住所欄にはお電話番号もお書きください。口座番号 00810-9-1118、加入者名・(株)タミヤでお振込ください。

②《代金引換のご利用法》

パーツ代金に加えて代引き手数料 (315円) をご負担いただければ、電話またはホームページより代金引換によるご注文をお受けいたします。

③《タミヤカードのご利用法》

タミヤカードをご利用の場合、代金はご指定金融機関の口座引き落としとなります。ご注文は電話またはホームページよりお受けいたします。

《住所》 〒422-8610 静岡県駿河区恩田原3-7
株式会社タミヤ カスタマーサービス係

《お問い合わせ電話番号》
静岡 054-283-0003
東京 03-3899-3765 (静岡へ自動転送)

《カスタマーサービスアドレス》
http://tamiya.com/japan/customer/cs_top.htm



1/10 R/C イグレス (2013)

ITEM 58583

★価格は2013年10月現在のものです。諸事情により変更させていただくことがありますのでご了承ください。以下のリストに載っていないパーツの部品コードは部品図に載っていますのでそちらをご参照ください。

部品名	税込価格	本体価格	部品コード
ボディ	2,362円	(2,250円)	11825048
ウィング	840円	(800円)	11835039
アンダーカバー	1,176円	(1,120円)	11825049
A パーツ	651円	620円	19005271
B パーツ	903円	860円	19005272
C パーツ	525円	500円	19005273
D パーツ	483円	460円	19005274
E パーツ	513円	490円	19005275
F パーツ	525円	500円	19115326
G パーツ	504円	480円	19115327
H パーツ	420円	400円	19115328
I パーツ	504円	480円	19115329
J パーツ	336円	320円	10115065
K パーツ	231円	220円	10225051
L パーツ (1枚)	194円	200円	10225052
M パーツ (1枚)	525円	500円	19335621
ホイール(1台分)	903円	860円	19335066
フロントタイヤ(2個)	819円	780円	19804545
リアタイヤ(2個)	861円	820円	19805536
ロケット	6,090円	(5,800円)	13405078
リアデック	3,675円	(3,500円)	13405079
リアデック補強プレート(1枚)	462円	(440円)	13405080
リアダンパーシリンダー(2個)	1,050円	(1,000円)	13450295
フロントダンパーシリンダー(2個)	1,050円	(1,000円)	13450296
アップライト	2,415円	(2,300円)	13450295
アップライトR	2,415円	(2,300円)	13450296
リアコイルスプリング(2個)	399円	380円	19804652
フロントコイルスプリング(2個)	283円	270円	19805322
シャーシステナ(4個)	735円	700円	19804505
6x25mmパイプナット(2個)	1,491円	260円	13455211
4x15mmパイプナット(4個)	2,787円	360円	19804507
5x6mm六角ブッシュ(2個)	525円	500円	19804510
5x6mm丸ブッシュ(2個)	420円	400円	19804509
5x4mm丸ブッシュ(5個)	462円	440円	19804773
キャボックスプレート	462円	440円	14305227
プロペラシャフト	525円	500円	13485025
リアダンパーステー	1,050円	(1,000円)	13405082
リアダンパーマウント	1,365円	(1,300円)	13405081
モーターマウント	430円	420円	14305227
デフィンナール	693円	660円	13450321
フロントデフィンナーR	819円	780円	13450322
リアデフィンナーR	735円	700円	13450323
1680ラバーシールベアリング(4個)	1,260円	(1,200円)	19805549
デフスクロウ(1個)	504円	480円	19804470
デフスクロウ(2個)	609円	580円	19804502
ホイール(1台分)	1,491円	(1,420円)	19335066
シリンダースタック(黒・1本)	1,819円	1,750円	13450294
リアプロペラジョイント	420円	400円	12595062
フロントプロペラジョイント	441円	420円	12595063
トルクスプリングリヤプロペラジョイント	483円	460円	12595197
ワンウェイベアリング(6mm)	493円	470円	15700022
3x10mmフラットビス(10本)	273円	260円	19804418
3x8mm皿ビス(4本)	189円	180円	19805696
3x6mm皿ビス(4本)	189円	180円	19804286
3/32インチスチールボール(12個)	504円	480円	15700147
5x24mmシャフト	294円	280円	13485024
2x36mmシャフト	273円	260円	13482002
リアデフジョイント(2個)	861円	820円	19804501
フロントデフジョイント(2個)	840円	800円	19804500
六角マウント(4個)	315円	300円	19805732

3x20mm丸ビス(黒・10本)	220円	210円	19805895
3x18mmフラットビス(黒・10本)	294円	280円	19804417
3x42mm皿ビス(2本)	273円	260円	19804775
3x25mm皿ビス(2本)	178円	170円	19805745
3x18mm皿ビス(黒・2本)	189円	180円	19804201
3x12mm皿ビス(黒・5本)	199円	190円	19805977
1.6x4mmキャップスcrew(キュー)(10本)	294円	280円	19805893
3x2.5mm grub screw(10個)	315円	300円	19805777
3mm フランジナット(黒)(10個)	220円	210円	19804364
3mm フランジナット(10個)	220円	210円	19805897
8mm ボール(4個)	283円	270円	19805626
5x9mm ヒローボール(5個)	367円	350円	19805611
6mm ヒローボールナット(黒)(10個)	504円	480円	19804345
5mm ヒローボールナット(黒)(4個)	273円	260円	19804206
リヤスタビライザー-L,R	294円	280円	15395024
3x42mm ターンバックルシャフト(1本)	441円	420円	19804448
1.6x10.4mm シャフト, クロスバイダー(各2個)	262円	250円	19400797
3x22mmパイプ	388円	370円	19406664
5x5.2mm スペーサー(1個)	252円	240円	13580033
5x0.5mm スペーサー(5個)	273円	260円	13455745
リヤアームマウント(2個)	357円	340円	19804246
デフダンパー(黒)(2個)	231円	220円	19805358
デフダンパー(白)(2個)	441円	420円	19804774
スタビライザーエンド(1個)	420円	400円	13450295
ブッシュ(黒)4個	294円	280円	13455130
デフスポンジ(10個)	462円	440円	19804552
3x16mm皿ビス(黒・2本)	315円	300円	19805922
3mm ロックナット(薄・4個)	189円	180円	19808156
3mm ナット(10個)	241円	230円	19805991
2mm ナット(小・10個)	315円	300円	19808244
5mm ヒローボール(黒)(10個)	210円	200円	19804508
3x3mm スペーサー(黒・10個)	250円	240円	14805626
3x19mm リングピン	315円	300円	19804199
フロントスタビライザー	210円	200円	12685035
フロントスタビライザー-L,R	294円	280円	15395023
ステアリングラダー	441円	420円	19804447
3x32mm ターンバックルシャフト(黒・2本)	903円	860円	13405051
3x28mm ターンバックルシャフト(黒・2本)	231円	220円	19805800
3x28mm ターンバックルシャフト(黒・2本)	280円	270円	19804236
3x2mm スペーサー(黒・10個)	483円	460円	19804650
3x6mm 丸ビス(2本)	168円	160円	19805636
2x6mm 丸ビス(2本)	157円	150円	19443023
3x10mm フランジタッピングビス(5本)	210円	200円	19805662
4mm フランジロックナット(4個)	189円	180円	19805557
2mm フッシャー(5個)	210円	200円	19805758
6mm ボール(4個)	294円	280円	19804653
1150 ボール(2個)	250円	240円	19804154
フロントヒストロロック(49mm・2本)	252円	240円	19804189
フロントヒストロロック(38mm・2本)	315円	300円	12500037
3x85mm 両ネジシャフト	273円	260円	12500037
シリンダースタック(4個)	577円	550円	19808277
ラバーブッシュ(2個)	126円	120円	19805385
オイルシール(赤・2個)	178円	170円	19805486
アンテナポスト	441円	420円	13455898
ウイングマウント(2個)	420円	400円	15395026
ウイングマウント(黒)(2個)	462円	440円	19805631
ウイングワッシャー(4個)	178円	170円	19805631
ステッカー	1,260円	(1,200円)	19495806

部品名	税込価格	本体価格	送料	部品コード
SP.594 2x10mm シャフト(10本)	157円	(150円)	80円	50594
SP.597 3mm リング(赤・10個)	157円	(150円)	90円	50596
SP.597 3mm リング(黒・10個)	157円	(150円)	80円	50597
SP.941 14mm フッシャー(2個)	262円			